



HOME (HOME/) CONTATO () NIVELADORAS (NIVELADORAS) (GRADES-ARADORAS E-INTERMEDIARIAS) GRADES NIVELADORAS CR (HOME/) PULVERIZADOR PARA PASTAGEM (PULVERIZADOR-PARA-PASTAGEM/)

RE VENDAS / ASSISTÊNCIA TÉCNICA (RE VENDAS-/-ASSISTÊNCIA-/-TÉCNICA/)

EQUIVALER

GRADE ARADORA - EGACR ESPAÇAMENTO 235 mm

GRADE ARADORA INTERMEDIÁRIA - EGAICR ESPAÇAMENTO 270 mm



As grades EQUIVALER foram desenvolvidas para trabalhar em diversos tipos de terrenos, tanto quanto planos como em declínio. Nossos equipamentos possuem mancais à óleo (radiais ou axiais) ou à graxa. Possuem Controle Remoto acionado por pistão hidráulico para auxílio nos trabalhos e também para transporte do equipamento. Pneus Utilizados em aro 16 podendo ser 6.00x16, 6.50x16, 7.00x16 ou 7.50x16. Seu chassi possui regulagens para diferentes ângulos de trabalho tanto na sessão de discos dianteira como também na sessão traseira.

Discos Côncavos recortados ou lisos, nas medidas 28 ou 26" com espessura de 5,00, 6,00, 7,00, 7,50 ou 9,00 mm". Eixo das grades com diâmetro de 1.5/8" ou 1.3/4" (opcional para todos os modelos)

Limpador de discos tipo espátula e profundidade de trabalho 120 - 250 mm. Opcional proteção no mancal e macaco na dianteira para facilitar o acoplamento ao trator.

Nº de Discos	Largura de Trabalho (mm)		Potência do Trator (cv)		Peso Aproximado (kg)	
	EGACR	EGAICR	EGACR	EGAICR	EGACR	EGAICR
12	1300	1500	65 a 70	71 a 75	1.420-1.450	1.440-1.470
14	1550	1750	75 a 78	75 a 83	1.530-1.560	1.572-1.602
16	1750	2000	85 a 95	95 a 100	1.708-1.808	1.984-2.022
18	2000	2300	95 a 105	105 a 115	1.860-1.898	2.115-2.161
20	2250	2570	106 a 118	115 a 130	1.937-1.983	2.218-2.272
22	2420	2835	125 a 140	130 a 138	1.892-1.952	2.310-2.414
24	2700	3100	130 a 145	140 a 150	2.089-2.143	2.418-2.480
26	2925	3350	150 a 165	154 a 165	2.490-2.553	2.530-2.590

28	3200	3650	150 a 165	165 a 180	2.345-*2.407	2.623-*2.693
32	3650	-	165 a 185	-	3460 a 3670	-

- Opcionais: chassi dianteiro com enchimento, neste caso considerar o peso com o * indicando o peso; Modelo EGACR 14 discos com espaçamento de 230 mm e largura de trabalho de 1500 mm, o peso e potência do trator permanecem os mesmos em relação ao modelo da EGACR 14 discos com 235 mm de espaçamento. Mancais com vedação axial dual-cone como opcional para todos os modelos.

EQUIVALER - V. J. DA ROCHA EQUIPAMENTOS ME

R. Sei Hosoume, 115 s1f- Portal dos Pássaros - Pompéia - S. P. - CEP 17.582-330 -

FONE 14-3535-0390 www.equivaler.com.br

*Reservado o direito de alterações sem breve consulta (jan2.023)



Todos os direitos reservados

© 2017

[equivaler.com.br](http://www.equivaler.com.br)
(<http://www.equivaler.com.br>)



PREFEITURA DE HORIZONTE - CE

PREGÃO ELETRÔNICO n.º 2023.03.20.1

EMPRESA: Veneza Máquinas Comércio Ltda.

CNPJ/MF n.º: 06.824.439/0001-15 | **I.E. n.º:** 0314331-70 | **I.M. n.º:** 386.460-0

ENDEREÇO: Avenida Marechal Mascarenhas de Moraes, n.º 2.778 - Imbiribeira, na cidade de Recife, Estado de Pernambuco

FONE: 41.99680.3669 | **e-mail:** guilhermeafdepaula@gmail.com

Dados Bancários: Banco do Brasil | Ag. n.º 1836-8 | Conta Corrente n.º 42103-0

PROPOSTA COMERCIAL

OBJETO: AQUISIÇÃO DE 01 (UM) TRATOR E 03 (TRÊS) IMPLEMENTOS AGRÍCOLAS, DESTINADOS AS ATIVIDADES DA SECRETARIA DE INFRAESTRUTURA, URBANISMO, AGROPECUÁRIA E RECURSOS HÍDRICOS DO MUNICÍPIO DE HORIZONTE/CE, ATRAVÉS DO TERMO DE CONVENIO Nº 923885/2021 COM O MINISTÉRIO DA AGRICULTURA, PECUÁRIA E ABASTECIMENTO.

Item	Descrição	Un.	Qtd.	Preço Unit.	Preço Total
				Em Reais (R\$)	
1	Trator agrícola de pneus, novo e de fabricação nacional, com potência mínima de 90CV. Cabine equipada com estruturas (mono-bloco) de proteção contra capotamentos (EPCC) com ar condicionado, Direção hidráulica, tração 4x4 com diferencial traseiro com sistema de bloqueio plataformado com câmbio de marchas na lateral, peso mínimo de 4.400 quilos. Tomada de força independente com rotação de 540RPM. freios a disco em banho a óleo. duas válvulas de controle remoto hidráulico de dupla ação. braços do levante hidráulico com ajustes de posicionamento por pinos e ajuste fino por rosca. rodados 12.4-24 R1 (dianteiro) e 18.4-34 R1 (traseiro) com no mínimo 10 lonas de capacidade, com câmara e modelo agrícola com no mínimo 44 agarradeiras cada pneu. presença de banco/assento com ajuste para maior	Un.	1	295.000,00	295.000,00

Recife / PE

Av. Mal. Mascarenhas de Moraes, 2778
Imbiribeira - CEP: 51.200-000
Tel.: (81) 3471-1005 / Fax: (81) 3471-1402

Petrolina/PE

Rod. BR 122, KM 6, s/n
Loteamento Recife - CEP: 56.320-700
Tel.: (87) 3864-1247

João Pessoa / PB

Rod. BR 101, Km 158, s/n
Alto da Boa Vista
Tel.: (83) 3232-1215 / Fax: (83) 3232-2755

Fortaleza/CE

Rod. BR 116, Km 7,5, 7575
Messejana - CEP: 60.842-395
Tel.: (85) 3276-6161 / Fax: (85) 3276-5141

Salvador / BA

Rua Antônio Andrade, 7472, Km 09,
Lotes 01 e 02 - Porto Seco Pirajá
CEP: 41.233-015
Tel.: (71) 3025-7200

www.venezanet.com

GUILHERME
AUGUSTO
FERNANDES DE
PAULA:05850757945

Assinado de forma digital por
GUILHERME AUGUSTO
FERNANDES DE
PAULA:05850757945
Dados: 2023.06.21 16:17:16
-03'00'



Veneza Máquinas

	conforto do operador, sistema de iluminação dianteiro e traseiro, sinalização (alarme de marcha ré, pisca alerta e direcional, buzina). Garantia de fábrica mínima de 6 meses.			
Valor Total Global:	R\$ 295.000,00 (Duzentos e noventa e cinco mil reais).			

Item 1: Marca: **John Deere** | Modelo: 5090E | Fabricante: **John Deere**

Prazo de entrega: 90 (noventa) dias corridos, contados da autorização de fornecimento/ordem de compras, conforme item 4.2 do Termo de Referência.

Prazo de garantia: 06 (seis) meses, conforme item 13.1 do Termo de Referência.

Prazo de validade da Carta Proposta: 90 (noventa) dias, a contar da apresentação, conforme item 5.3.7 do Edital.

Declaramos, para todos os fins de direito, que nos preços ofertados estão incluídas todas as despesas incidentes sobre o fornecimento referente a tributos, encargos sociais e demais ônus atinentes à execução do objeto desta licitação.

Declaramos, para todos os fins de direito, que cumprimos plenamente os requisitos de habilitação e que nossa Carta Proposta está em conformidade com as exigências do instrumento convocatório (edital).

Declaramos que a assistência técnica será prestada por nossa Filial Fortaleza/CE, sito na ROD BR 116, km 7.5, 7575, Messejana – CEP 60.842-395. Tel: (85)3276-6161.

Horizonte/CE, 21 de junho de 2023.

GUILHERME AUGUSTO FERNANDES DE PAULA:05850757945
 Assinado de forma digital por GUILHERME AUGUSTO FERNANDES DE PAULA:05850757945
 Dados: 2023.06.21 16:17:02 -03'00'

Guilherme Augusto Fernandes de Paula
R.G. n.º 6.114.585-0
CPF n.º 058.507.579-45
Rep. Legal p/p

Recife / PE
 Av. Mal. Mascarenhas de Moraes, 2778
 Imbiribeira - CEP: 51.200-000
 Tel.: (81) 3471-1005 / Fax: (81) 3471-1402

Petrolina/PE
 Rod. BR 122, KM 6, s/n
 Loteamento Recife - CEP: 56.320-700
 Tel.: (87) 3864-1247

João Pessoa / PB
 Rod. BR 101, Km 158, s/n
 Alto da Boa Vista
 Tel.: (83) 3232-1215 / Fax: (83) 3232-2755

Fortaleza/CE
 Rod. BR 116, Km 7,5, 7575
 Messejana - CEP: 60.842-395
 Tel.: (85) 3276-6161 / Fax: (85) 3276-5141

Salvador / BA
 Rua Antônio Andrade, 7472, Km 09,
 Lotes 01 e 02 - Porto Seco Pirajá
 CEP: 41.233-015
 Tel.: (71) 3025-7200

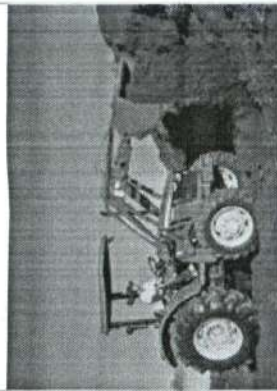
Série 5E

Tratores John Deere



JOHN DEERE

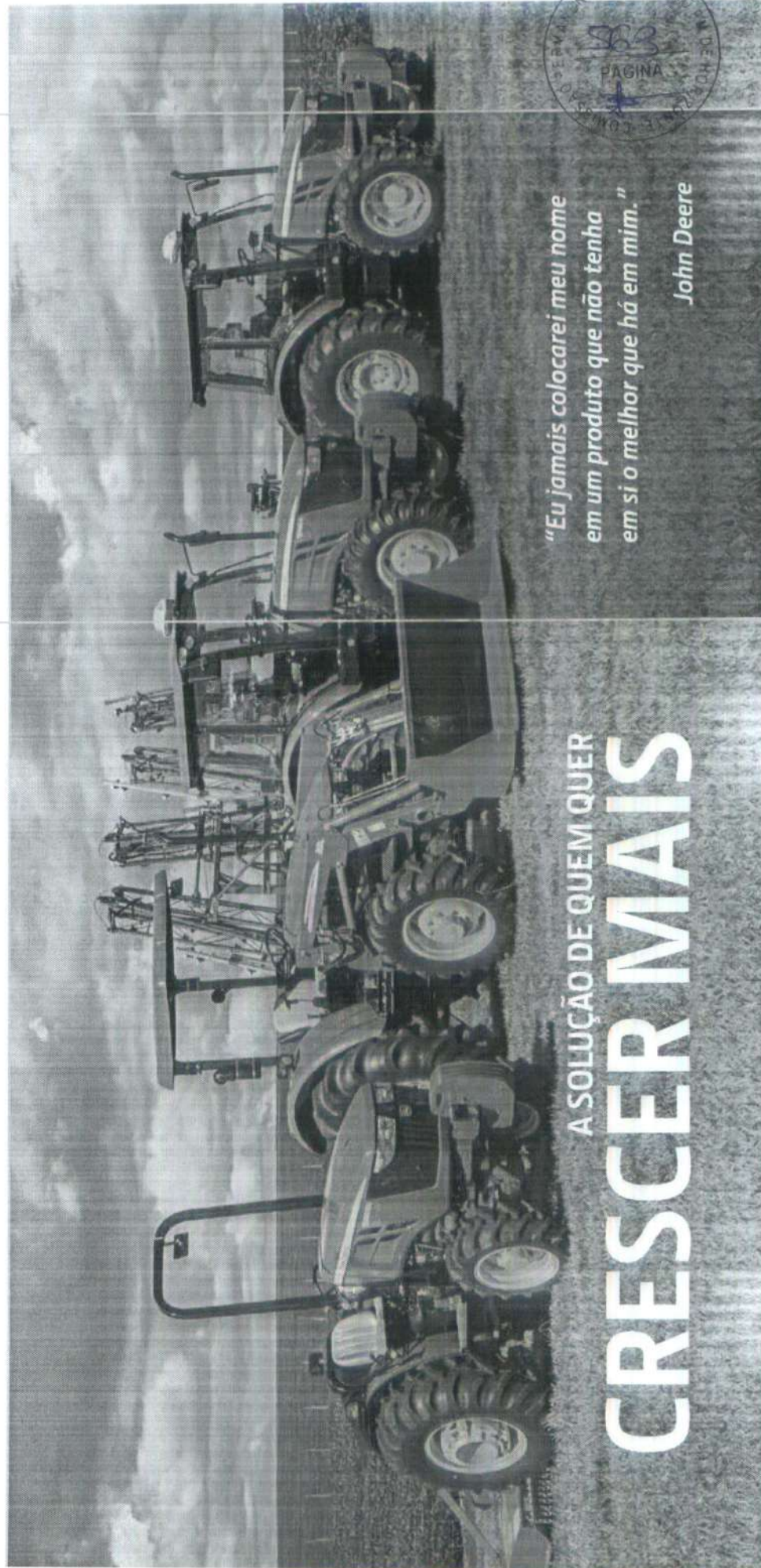




LINHA DE TRATORES UTILITÁRIOS 5E

VERSATILIDADE é a marca da Série 5E: Tratores Utilitários John Deere, que atendem a todos os segmentos, da agricultura à pecuária. São sete modelos, entre 60 e 90 cv, para se adequar a sua necessidade. Esses tratores possibilitam realizar todas as atividades da propriedade com economia de combustível, menor tempo de manobras e ajustes, baixo custo de manutenção, maior rendimento operacional (mais hectares/dias trabalhados), grande disponibilidade, durabilidade e conforto ao operador, simplicidade operacional e custo acessível.

Somos uma empresa com DNA agrícola, focada em ajudar você na produção de alimentos. Tratores 5E: tecnologia ao alcance de todos!



A SOLUÇÃO DE QUEM QUER
CRESCER MAIS

*"Eu jamais colocarei meu nome
em um produto que não tenha
em si o melhor que há em mim."*

John Deere



A MELHOR CABINE DA CATEGORIA

VISIBILIDADE

A posição mais elevada da cabine, o design do capô, a grande área envidraçada e as colunas estreitas, garantem maior visibilidade, para todas as direções. Como resultado, as cabines da Série 5E proporcionam maior agilidade, precisão e segurança.

CONFORTO

Uma cabine com baixíssimo nível de ruído e vibração e com ar-condicionado integrado, proporciona disposição para enfrentar longas jornadas de trabalho, independente das condições do terreno e do ambiente. Como opção, a cabine pode ser equipada com assento pneumático, com excepcional nível de conforto!

ERGONOMIA

Controles estrategicamente posicionados no console lateral, tornam a operação agradável e sem desgaste físico, mesmo em longas jornadas.

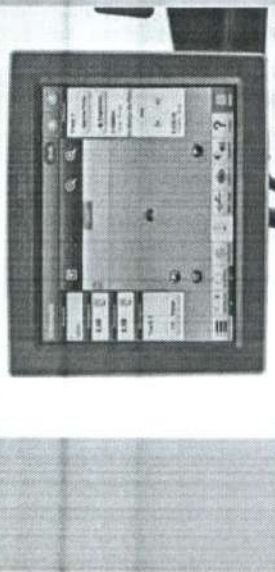
AGORA DISPONÍVEL
PARA TRATORES DE
3 E 4 CILINDROS

AS LONGAS JORNADAS DIÁRIAS DE TRABALHO SE TORNAM MENOS CANSATIVAS E MAIS AGRADÁVEIS. A SÉRIE 5E OFERECE EXCELÊNCIA EM CONFORTO E COMODIDADE.

ESTAÇÃO ABERTA, CONFORTÁVEL E ERGONOMICA

A plataforma é ampla e plana, isolada do calor e da vibração, com todos os controles de fácil alcance do operador, facilidade de operação e ergonomia. O amplo espaço e a direção hidrostática com circuito exclusivo, asseguram conforto, segurança e praticidade para o trabalho.





1 PILOTO AUTOMÁTICO UNIVERSAL

Precisão e facilidade em operações como pulverização, distribuição de sólidos a lancha e preparo do solo. A Série 5E tem a opção de piloto automático ATU 300 e o monitor Gen 4 4240, que permite também gerar dados de operação que podem ser gerenciados pela plataforma do Operations Center: tecnologia ao alcance de todos.



2 MOTOR AGRÍCOLA JOHN DEERE

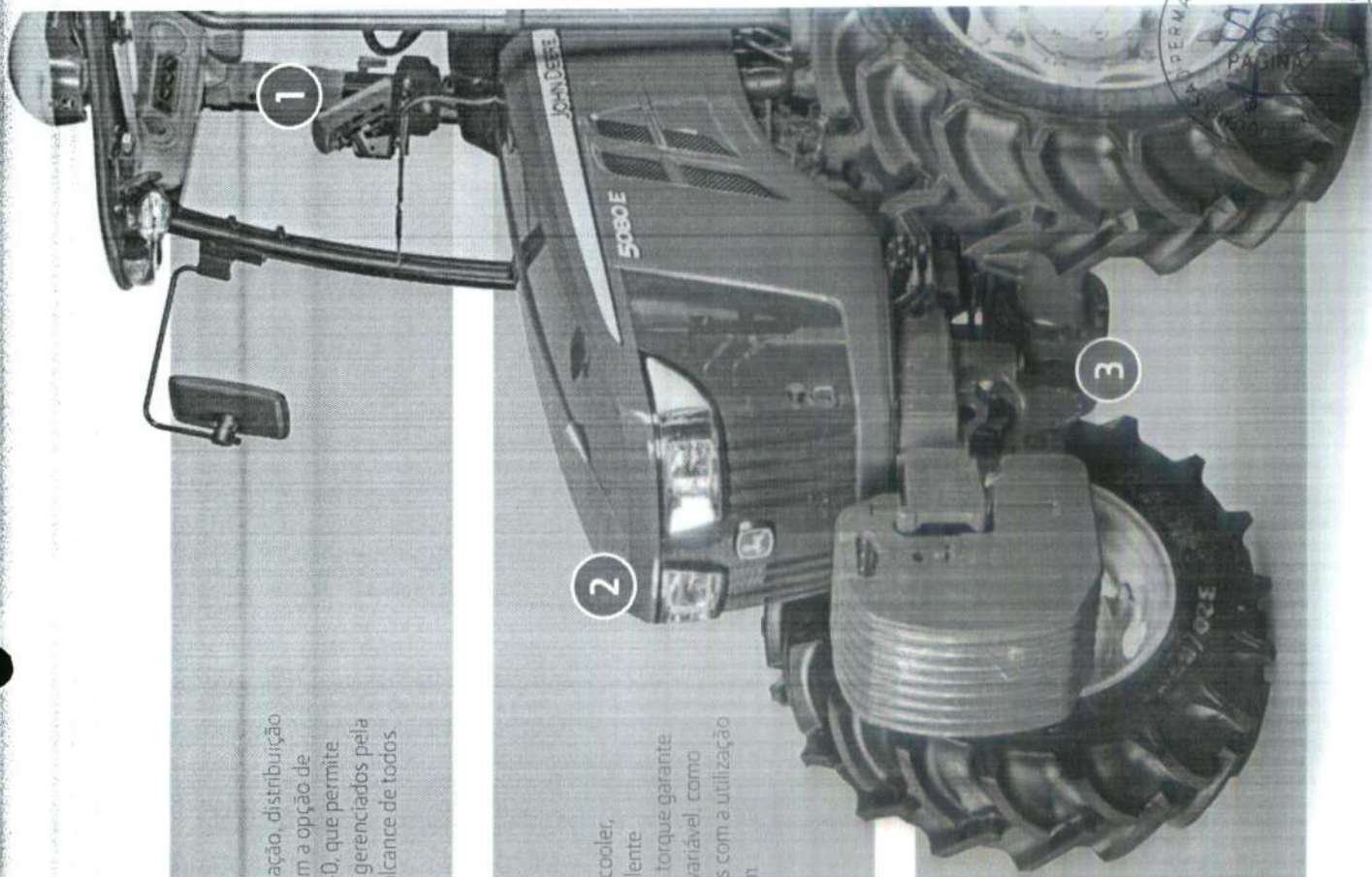
Motores John Deere de 3 e 4 cilindros Turbo Intercooler, reconhecidos por sua alta reserva de torque, excelente desempenho e durabilidade. A elevada reserva de torque garante o desempenho em operações de carga elevada e variável, como preparo de solo e operações pesadas, combinadas com a utilização da TDP ou VCR. Os motores John Deere garantem um perfeito equilíbrio entre velocidade, força e consumo de combustível.

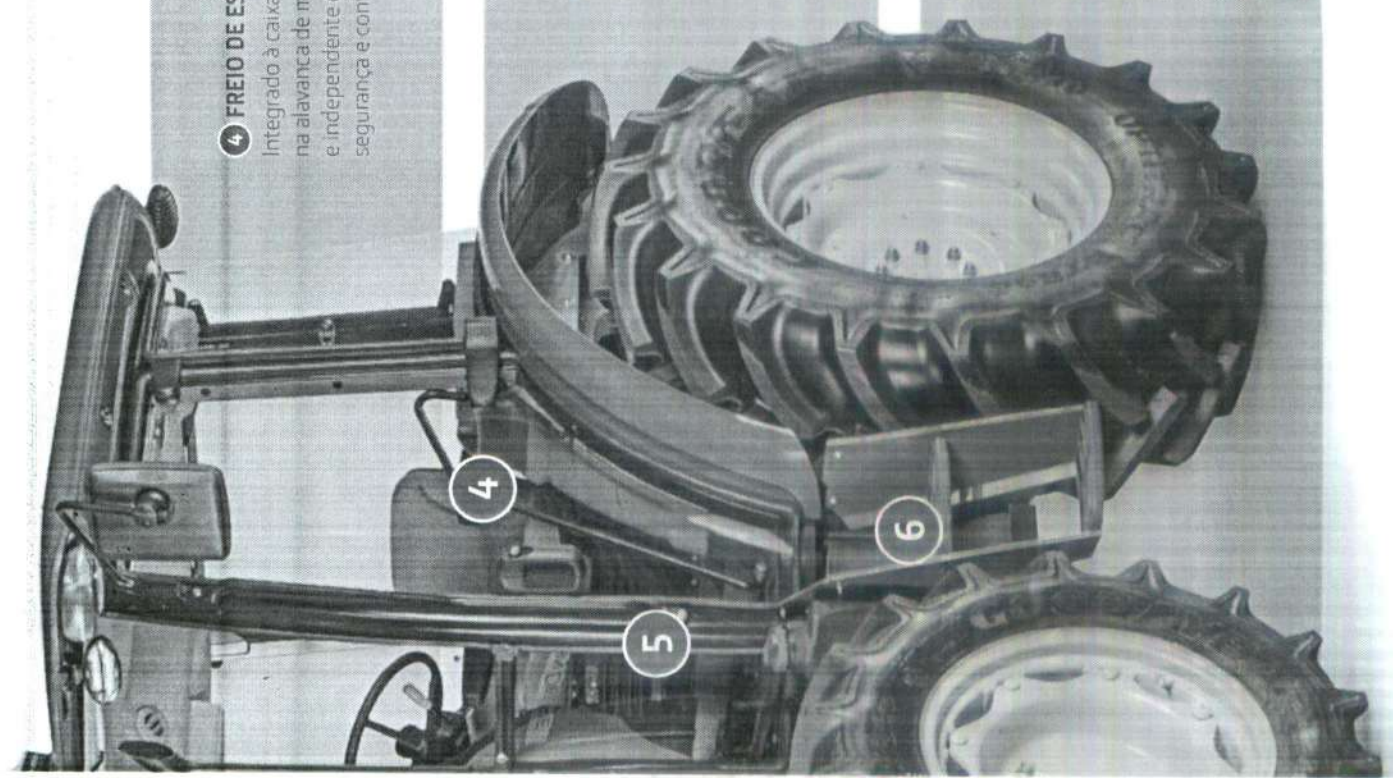
3 TRANSMISSÃO 12x12 POWERREVERSER™

A maior quantidade de marchas possibilita relações adequadas entre velocidade e força para as mais diversas condições de operação, solo e implemento. Como resultado, ganhos de até 6% de produtividade. O reversor eletro-hidráulico ao lado esquerdo do volante, possibilita mudanças de sentido Fronte/Ré de modo rápido e sem o uso da embreagem, conforto e agilidade!

Outros diferenciais da transmissão 12x12:

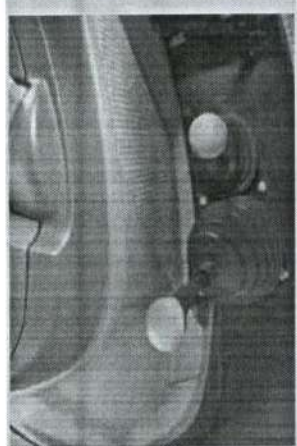
- Tração dianteira com acionamento eletro-hidráulico e função auto
- Embreagem úmida multi-disco
- TDP com acionamento eletro-hidráulico
- Velocímetro digital com indicador de rpm da TDP
- Facilidade de operação e economia





4 FREIO DE ESTACIONAMENTO

Integrado à caixa de câmbio e ativado através da posição "P" (Park) na alavanca de marchas, bloqueia a transmissão de forma efetiva e independente do freio de serviço. Além de praticidade, oferece segurança e confiabilidade na operação.



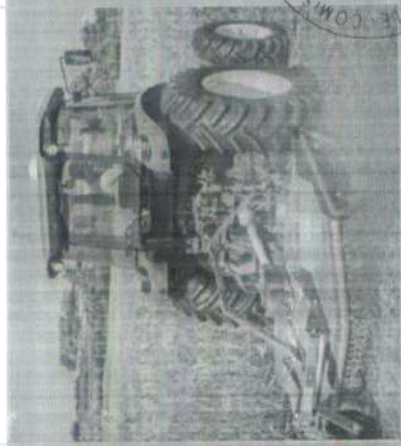
5 EMBREAGEM DUPLA, DE ALTA DURABILIDADE

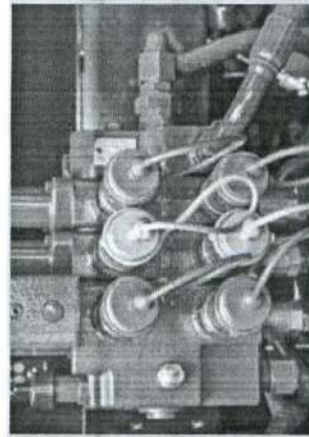
Excepcionais níveis de resistência, longa vida útil, eficiência, suavidade no funcionamento e baixíssima manutenção, são assegurados pelos discos de material cerametalico de 7 pás, com elevada área de contato.



6 AUTONOMIA

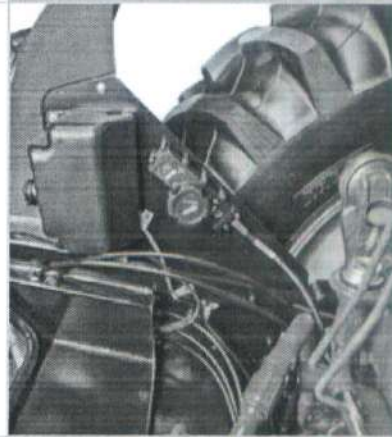
Grande autonomia, proporcionada pelos tanques de combustível de 125 litros (para tratores cabinados) e 115 litros (para tratores plataforma).





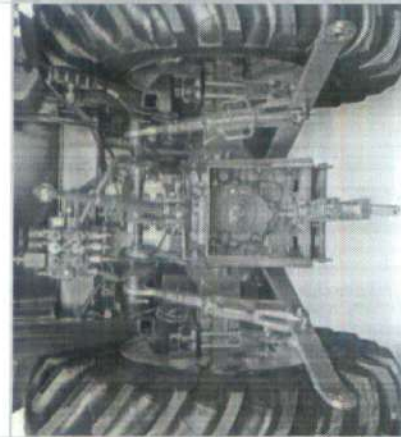
7 OPCIONAL DE 3 VCR'S E FLUXO CONTÍNUO

A Série 5E apresenta a maior variedade de válvulas VCR disponíveis, tudo pensando na perfeita adequação do trator às suas necessidades. Além da variedade, estas válvulas permitem ajustes e configurações simples e rápidas de serem feitas no campo. Uma das opções de válvula é a de fluxo contínuo e regulável, desenvolvida especificamente para acionar motores hidráulicos.



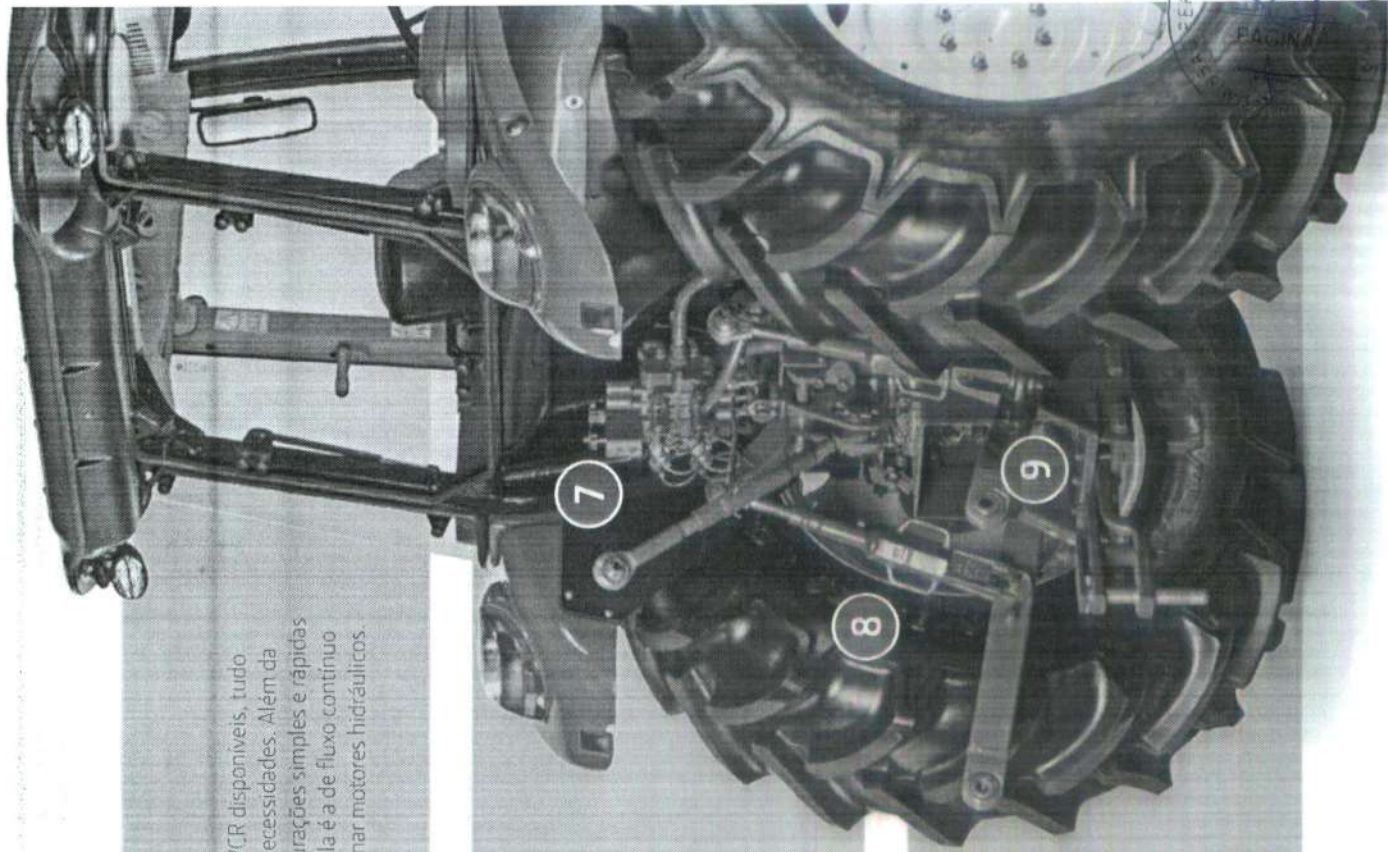
8 SISTEMA DE LEVANTE

Braços telescópicos maiores, reforçados e com maior capacidade de carga, o sistema de levante possui controlador externo mecânico, simples e durável que possibilita o acionamento a partir do solo, sem necessidade de subir na plataforma. Isso facilita a operação e reduz em até 15% o tempo de ajuste para uma ampla gama de implementos.



9 TDP INDEPENDENTE E ECONÔMICA

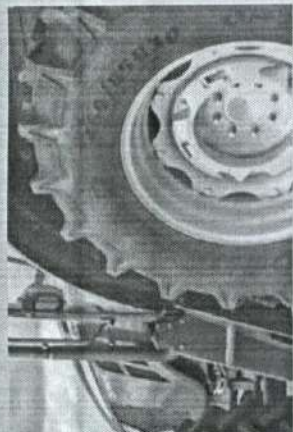
Reduza consumo de combustível selecionando entre as duas opções: normal ou econômica, de acordo com a atividade e implemento. Como resultado, a Série 5E adequa-se aos mais diferentes implementos e cargas de trabalho, sempre com a máxima eficiência.



10 PNEUS RADIAIS

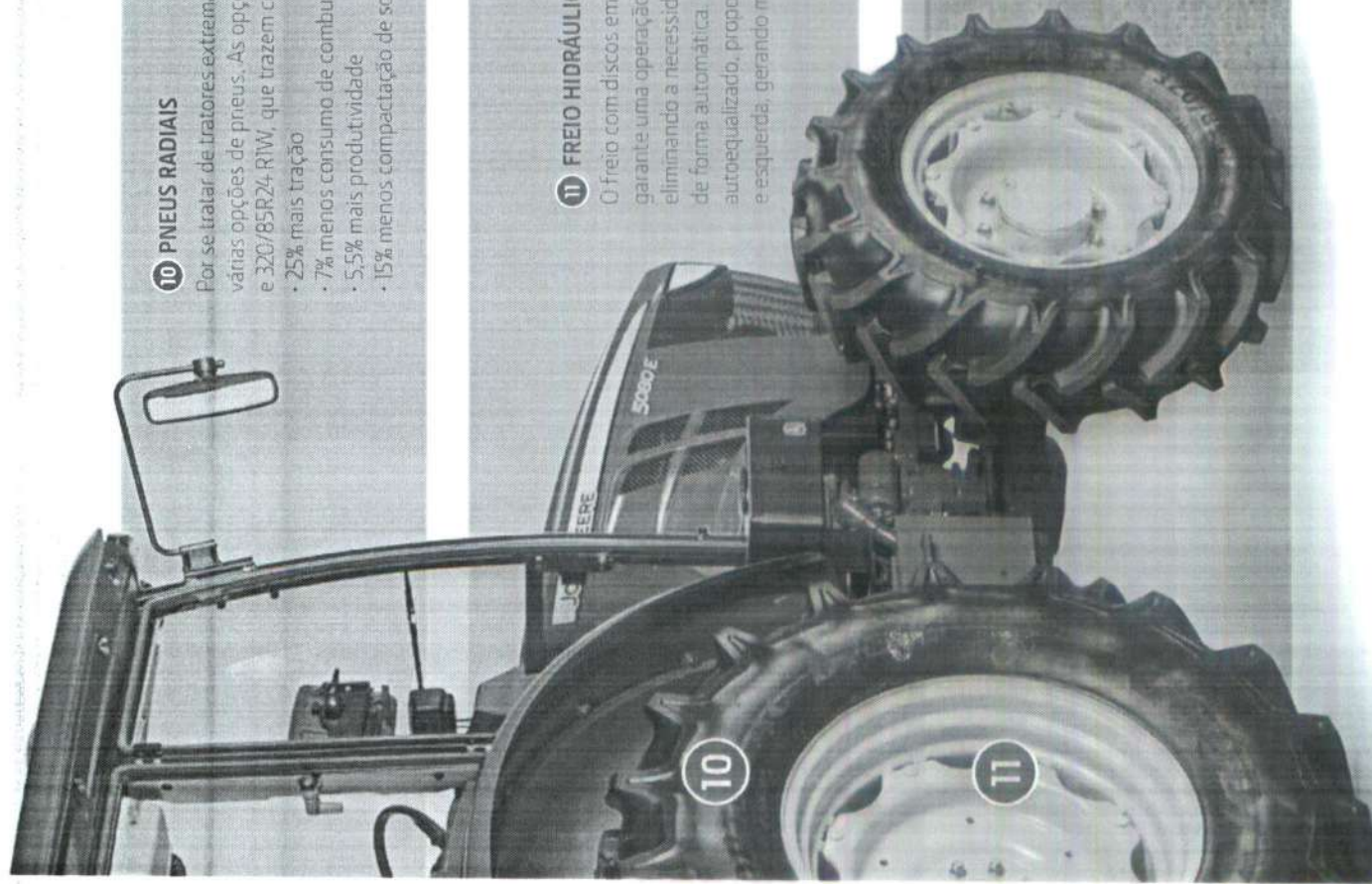
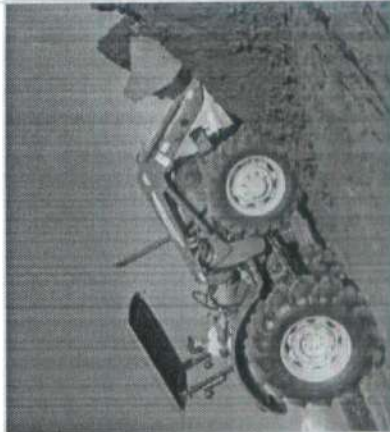
Por se tratar de tratores extremamente versáteis, a John Deere disponibiliza várias opções de pneus. As opções incluem os pneus radiais 460/85R30 RTW e 320/85R24 RTW, que trazem como benefícios:

- 25% mais tração
- 7% menos consumo de combustível
- 5,5% mais produtividade
- 15% menos compactação de solo



11 FREIO HIDRÁULICO, AUTOAJUSTÁVEL

O freio com discos em banho de óleo e com acionamento hidráulico garante uma operação leve e segura. O sistema é auto ajustável, eliminando a necessidade de ajustes periódicos, pois compensa as folgas de forma automática. Esta característica, aliada ao acionamento hidráulico autoequalizado, proporciona uniformidade de atuação entre a roda direita e esquerda, gerando mais segurança durante frenagens em transporte.



PACOTES DE PÓS-VENDAS

A Série 5E conta com pacotes especiais de manutenção preventiva, inspeções e otimização. É a garantia de ter seu trator sempre pronto para o trabalho, trazendo melhores resultados e valorizando ainda mais o seu equipamento no momento da revenda com a Certificação de Procedência John Deere. **INFORME-SE JUNTO AO SEU CONCESSIONÁRIO.**



AQUISIÇÃO FACILITADA

Com as linhas de financiamento oferecidas pelo Banco John Deere para a compra de tratores e implementos para a Série 5E, sua compra fica ainda mais fácil e sem burocracia. Pensando no planejamento de sua próxima compra, o Consórcio Nacional John Deere é a melhor opção, com garantia de fábrica e parcelamento de acordo com a sua necessidade.

KIT CARREGADORA FRONTAL

Visando agilizar o manuseio da carregadora, o kit pode ser instalado na fábrica ou no campo. Inclui o joystick de comando e as válvulas de controle montadas na lateral do trator, mantendo as VCR's traseiras disponíveis para outras aplicações.

PACOTE DE LUZES PREMIUM (LED)

Se a sua aplicação inclui trabalho noturno, que tal duplicar a área iluminada, aumentar em 50% o alcance da luz na frente e quadruplicar a área iluminada na parte traseira? Para isso, a John Deere disponibiliza o pacote de luzes de serviço Premium, do tipo LED.



SOLUÇÕES COMPLETAS

TRATOR 5E + IMPLEMENTOS + AGRICULTURA DE PRECISÃO
+ FINANCIAMENTO + SUPORTE TÉCNICO DIFERENCIADO

CARREGADORAS FRONTAIS JOHN DEERE

As Carregadoras 553 E 562 são compatíveis com o sistema hidráulico dos Tratores 5E. O conjunto Carregadora apresenta ciclo de trabalho rápido e de fácil operação, sendo que o acoplamento pode ser realizado por uma só pessoa. As Carregadoras Frontais John Deere dispõe de acessórios como lâmina, guincho, big-bag e garfo para paletes.



PLANTADEIRAS 1100 JOHN DEERE

Trabalhando junto aos tratores da Série 5E, as plantadeiras 1100, com as opções de dosagem mecânica ou a vácuo, oferecem alta precisão na dosagem de sementes e diversas configurações, para se adequar a sua condição de plantio, além da opção da caixa de grãos finos, que possibilita semear junto com o plantio.

ROÇADEIRAS GREENSYSTEM™

O design inovador, confere maior resistência e durabilidade às Roçadeiras Série RG. São acopladas ao levante hidráulico de 3 pontos e acionadas pela TDP do trator. Reduzem significativamente o custo na operação de roçadas em pastagens, pomares, etc.

GRADES ARADORAS E NIVELADORAS GREENSYSTEM™

Com variadas opções de configuração de tamanho e quantidade de discos, as grades apresentam uma estrutura diferenciada, ultra reforçada e mancais com dois rolamentos e lubrificação em banho de óleo, conferindo maior durabilidade, baixa manutenção, e ampliando a qualidade e o rendimento na operação.

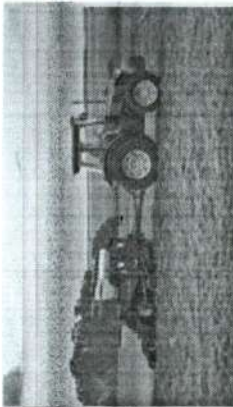
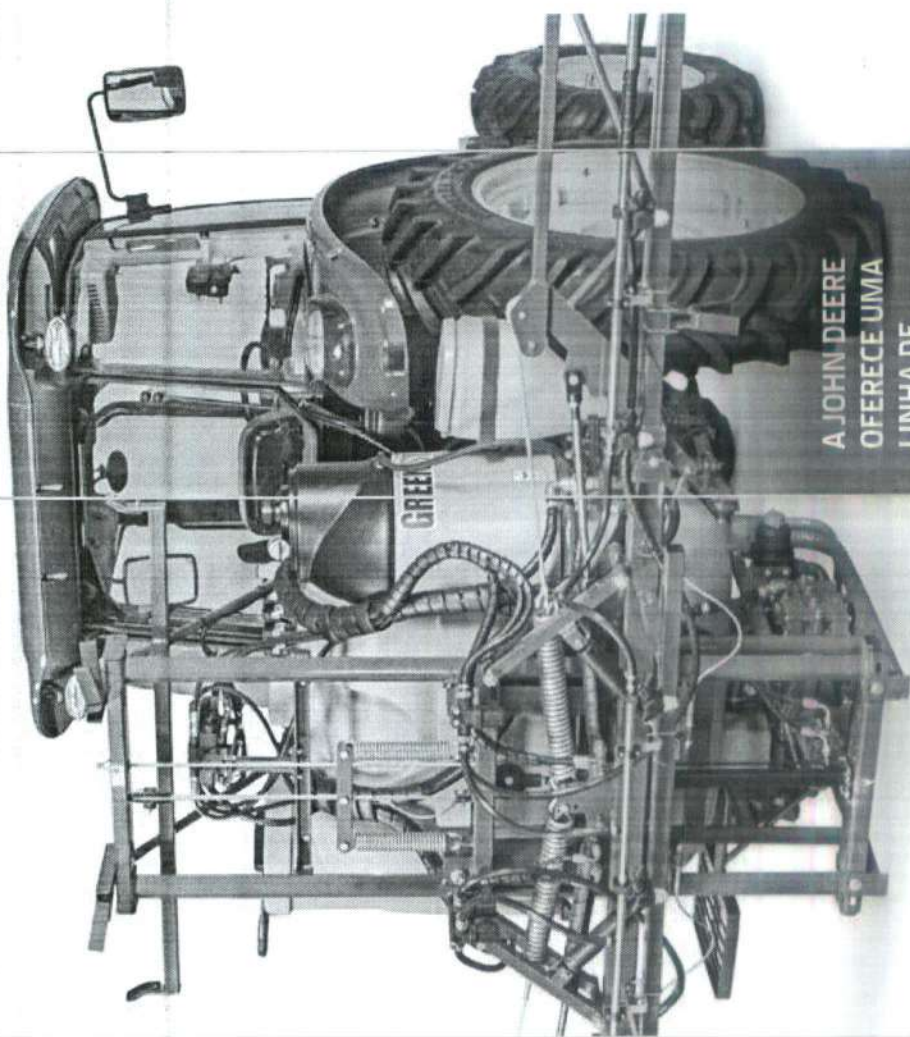
PULVERIZADORES GREENSYSTEM™

Com 3 capacidades de tanque e diversas opções de tamanhos de barra, os pulverizadores PV1000 são a sua solução completa, com controle e precisão exclusivos. O acionamento dos pulverizadores pode ser feito através da VCR de fluxo contínuo ou pela TDP 540E dos tratores 5E. O resultado? Garantia de qualidade, precisão e economia na aplicação de insumos.

INTEGRAÇÃO COM O OPERATIONS CENTER

Gerencie os dados das operações para tomadas de decisões mais assertivas, mesmo quando estiver longe da propriedade. Com essa Ferramenta, é fácil visualizar os dados das operações armazenados no Monitor Gen4 4240 e planejar todas as etapas do ciclo produtivo, melhorando a eficiência, a disponibilidade e aumentando a rentabilidade.

A JOHN DEERE
OFERECE UMA
LINHA DE
IMPLEMENTOS
QUE SÃO A
SOLUÇÃO PERFEITA
PARA TRABALHAR
COM OS TRATORES
5E. PARA MAIOR
COMPATIBILIDADE,
USE VERDE NO
VERDE.



Serie 5E Especificações

	5060E	5070E	5080E	5078E	5090E
Potência nominal do Motor	60 cv	70 cv	80 cv	78 cv	90 cv
Potência nominal da TDP	45 cv	55 cv	65 cv	62 cv	74 cv
Modelo	John Deere / Powertech™ / Diesel 3029H				
Rotação de torque máximo	1400 rpm				
Torque Máximo	221 N.m	256 N.m	294 N.m	300 N.m	341 N.m
Reserva de Torque	25 %	25 %	21 %	25 %	30 %
Quantidade de Cilindros	3				
Aspiração	Turbo Intercooler				
Dados de desempenho conforme Norma	SAE J 1995				
SISTEMA COMBUSTÍVEL	Sistema de Injeção Bomba injetora de pistão Bosch Bomba injetora rotativa Delphi Mecânico com dupla embreagem e TDP independente (Transmissão 9X3)				
EMBREAGEM	Acionamento Eletro Hidráulica (Transmissão 12x12) Diâmetro do Disco 280 mm				
TRANSMISSÃO	Óleo da transmissão JDM J20C HY-GARD™ Velocidades 9F/3R (marchas sincronizadas) Velocidades - Opcional 12F/12R (marchas sincronizadas e PowrReverse™)				
EIXO TRASEIRO	Redução Final Tipo Planetária Bloqueio de diferencial Acionamento por pedal				
EIXO DIANTEIRO	Tipo de Eixo Flange Ativação Mecânica				
FREIO	Bloqueio de diferencial Bloqueio Automático Freio de trabalho 150 bar Freio de Serviço Disco em banho de óleo com acionamento hidráulico - Auto ajustável Freio de estacionamento Bloqueio na transmissão através da alavanca de câmbio - Posição P				
SISTEMA ELÉTRICO	Voltagem 12 V Bateria 100 Ah				
TDP	Tipo Independente com acionamento mecânico (9x3) ou eletro-hidráulico (12x12) Rotação nominal da TDP 540 rpm - 540@2083 rpm Rotação nominal da TDP-E 540E rpm - 540E@1588 rpm				
SISTEMA HIDRÁULICO	Bomba hidráulica Engrenagem Saída nominal da bomba hidráulica 69 l/min @ 2400 rpm 71 l/min @ 2400 rpm Máxima pressão de trabalho 197 bar Categoria do levante hidráulico II Capacidade máxima do levante 2350 kgf 2350 kgf Capacidade máxima do levante a 610 mm da esfera 2025 kgf 2025 kgf Plataformados 2 VCR's Cabinados 2 ou 3 VCR's (Com opção 1 fluxo contínuo) Sistema de Direção Hidrostática com bomba exclusiva - 26 L/min				
PESO	Peso máximo permissível com lastro + implemento 5100 kg				

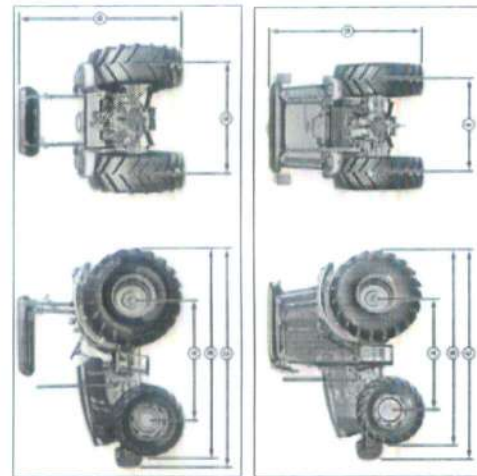


Tratores 5E – Configurações de Pneus & Dimensões

Configurações de Pneus

Dianteiros	Traseiros	Modelos				
		5060E	5070E	5080E	5078E	5090E
12.4-24 R1 6PR	13.6-38 R1 6PR FL	X	X	X		X
9.5-24 R1 6PR	14.9-28 R2 6PR FL	X	X			
9.5-24 R1 6PR	14.9-28 R2 8PR FL	X	X			
11.2-24 R1 6PR	16.9-28 R1 10PR FL	X	X			
12.4-24 R1 10PR FLORESTAL	18.4-30 R1 12PR FLORESTAL FL	X	X	X	X	X
11.2-24 R1 6PR	18.4-30 R1 8PR FL	X	X	X	X	X
11.2-24 R1 6PR	18.4-30 R1 8PR FL	X	X	X	X	X
12.4R24 R1 122A8 TL	18.4R30 RIW 142A8 TL	X	X	X	X	X
14.9-24 R2 8PR	23.1-26 R2 10PR FL			X	X	X
14.9-24 R1 8PR TT	23.1-26 R1 12PR FL			X	X	X

	5060E	5070E	5080E	5078E	5090E
A Distância entre eixos - mm		2050		2182	
B Comprimento total sem pesos dianteiros e levante hidráulico - mm		3331		3468	
C Comprimento total com pesos dianteiros e levante hidráulico - mm		4088		4175	
D Altura máxima - mm		2604 ¹⁾		2791 ¹⁾	
E Largura total do eixo traseiro flange - mm			1454		



- 1 - Com Pneus 12.4-24 R1 / 18.4-30 R1
- 2 - Com Pneus 14.9-24 R1 / 23.1-26 R1



AVENUE DE PREGAOP



JOHN DEERE



As especificações técnicas podem sofrer alterações sem prévio aviso. Atualizado em Outubro/2019.
Os produtos das fotos são meramente ilustrativos, podendo estar equipados com opcionais

Fábrica John Deere – Via Oeste, esq. Via 2 – Bairro Bom Jardim do Cai
Montenegro/RS – Brasil – CEP 95780-000 – Fone (51) 34576600
JohnDeere.com.br

COMISSÃO PERMANENTE DE PREGÃO DE HORZONIE
573
PAGINA
CQP000038