

# COMERCIAL LICITA MAQUINAS LTDA

Belo Horizonte, 24 de abril de 2023

A  
PREFEITURA MUNICIPAL DE HORIZONTE - CE  
PREGÃO ELETRÔNICO Nº 2023.03.20.1

PROPOSTA COMERCIAL	
Razão Social:	Comercial Licita Maquinas Ltda
Endereço:	Rua Elias Michel Farh 32, Bairro Goiânia, Cep 31.960-317, Belo Horizonte - Minas Gerais.
Telefone/Fax: (31) 3432-6655	E-mail: <a href="mailto:Comerciallicita.adm@gmail.com">Comerciallicita.adm@gmail.com</a> CONTATO = Fábio Verissimo >> Analista em licitação
Dados do Representante Legal:	Edgar Rolim Machado / Sócio , Casado, Brasileiro, Cpf 178.941.316 - 87 / MG - 809.549 -SSP-MG
Instrumento que lhe outorga poderes	Contrato Social
Dados bancários:	Banco Brasil - AG: 3495-9 / CC 119409 - 7

ITEM	Especificação do material / produto	Marca	Quan.	Unid.	Valor Unit	Valor Total
02	Roçadeira hidráulica articulada unidade rotativa (RHA.WMU). Para roçagem de aceiros, margens de caminhos, rodovias, poda de cercas vivas e arbustos. Dois circuitos hidráulicos independentes. Válvula de alívio independentes em cada circuito hidráulico. acoplamento dos tratores agrícolas pelo sistema hidráulico três pontos com acionamento pela tomada de força (540RPM/cat II). estrutura e componentes reforçados dimensionados. potência mínima de 60cv na tomada de força, condicionado a um peso mínimo de 2.500kg, para proporcionar um adequado equilíbrio ao conjunto. tela de proteção para segurança. sistema de acionamento do comando hidráulico através de cabos. com unidade de corte rotativa de 1,20 - 1,40m de largura de trabalho. garantia mínima de 06 meses	MFW HARIA 515 RT	01	UN	R\$ 104.000,00	R\$ 104.000,00
03	Carrreta agrícola para trator. Chassi com estrutura reforçada de aço, carroceria em madeira de lei tratada, com sobregrades, dois eixos e 4 rodas, 4 pneus novos, com capacidade de carga mínima de 4 toneladas, rótula de engate com articulação em todos os sentidos, laterais e traseira rebatíveis por dobradiças reforçadas, acabamento em pintura de esmalte sintético, compatível com tratores de potência mínima de 85CV. garantia mínima de 06 meses.	V MAQ V 4000	01	UN	R\$ 38.000,00	R\$ 38.000,00
04	Grade aradora controle remoto 16 discos, espaçamento mínimo entre discos 235mm; profundidade de trabalho: 150-250mm; diâmetro dos discos 26; espessura dos	ASUS A.CR 16X26	01	UN	R\$ 66.000,00	R\$ 66.000,00



RUA: ELLAS MICHEL FARAH 32 - GOIANIA- Cep 31.960- 317 - BELO HORIZONTE / MG  
TEL: (31) 3432-6655 - (31) 9 8245 - 4971 - [comerciallicita.adm@gmail.com](mailto:comerciallicita.adm@gmail.com)  
CNPJ: 15.513.036/0001-46 - IE: 001959769,00-04



## COMERCIAL LICITA MAQUINAS LTDA

discos: 6,00mm; números de discos: 16; diâmetro do eixo 1.5/8", fabricação e modelo a partir de 2020. garantia mínima de 06 meses.				
--	--	--	--	--

VALOR TOTAL: R\$ 208.000,00 ( Duzentos e oito mil reais .)

Declaramos que no preço proposto, que constituirá a única e completa remuneração, deverão ser computados o lucro e todos os custos, inclusive impostos diretos e indiretos, obrigações tributárias, trabalhistas e previdenciárias, bem como quaisquer outras obrigações inerentes ao fornecimento do objeto, não sendo admitidos pleitos de acréscimos a qualquer título.

Prazo de entrega: De imediato a 30 (trinta) dias após o recebimento da OF (ordem de fornecimento). Local da entrega: Conforme solicitado .

Prazo validade da proposta: 90 (noventa) dias contados da data-limite prevista para entrega das propostas.

Garantia de no mínimo 12 (doze) meses, que começará a correr ao término da garantia legal adotando-se, para tanto, como termo inicial a partir da data de entrega do produto. Declaramos que iremos entregar os bens comprovadamente novos e sem uso;

Declaramos que temos pleno conhecimento de todos os aspectos relativos à licitação em pauta e, ainda, que concordamos plenamente com as condições constantes no presente Edital e seus anexos, e que nos preços propostos estão inclusos todos os tributos e despesas, de qualquer natureza, incidentes sobre o fornecimento.

Comercial Licitia Maquinas Eireli / Cnpj 15.513.036/0001-46

Edgar Rolim Machado

CPF: 178.941.316-87 - Cl: MG-809.549

15.513.036/0001-46

COMERCIAL LICITA MAQUINAS EIRELI

Rua Elias Michel Farah, 32  
B. Goiânia - CEP 31960-317

BELO HORIZONTE - MG



RUA: ELLAS MICHEL FARAH 32 - GOIANIA- Cep 31.960- 317 - BELO HORIZONTE / MG

TEL: (31) 3432-6655 - (31) 9 8245 - 4971 - comerciallicita.adm@gmail.com

CNPJ: 15.513.036/0001-46 - IE: 001959769,00-04

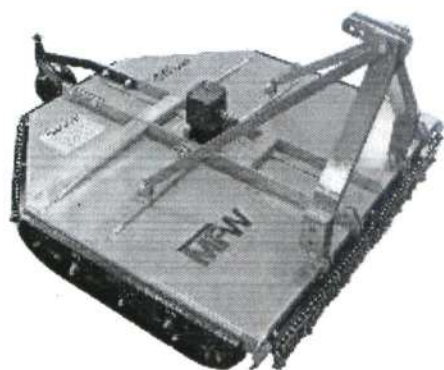
# ROÇADEIRAS



# MFW

M Á Q U I N A S

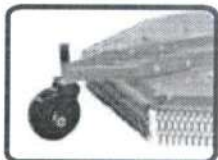
desde 1960



# ROÇADEIRAS ROTD

## 1400/1600/1700/1800

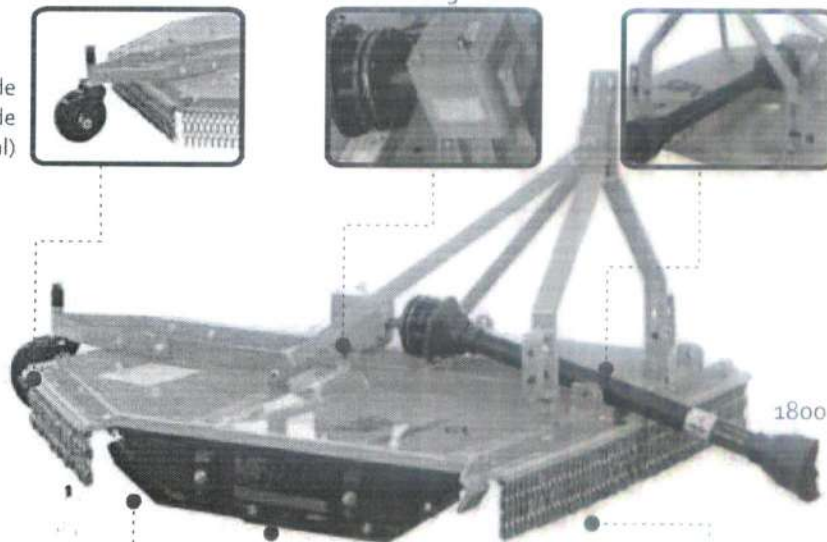
Roda de estabilidade com regulagem de altura (opcional)



Caixa de transmissão de giro livre e Cardan de embreagem



Posição de trabalho central e superlateral



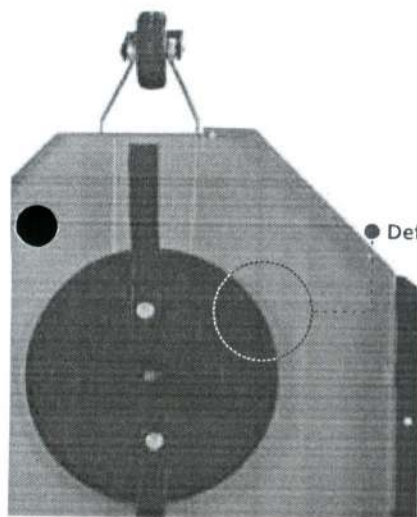
Sapatas substituíveis de Aço Carbono 1/2 polegada



Esquis com regulagens de altura (item de série)



Superproteção com correntes nas laterais, evitando acidentes. (opcional)



Defletor de Obstáculos\*  
(Stump Jumper)

Opcional que resvala com total segurança possíveis barreiras: pedras, troncos e outros.  
\*patente MFW

Confeccionadas em aço das normas ABNT. Caixa de transmissão e suporte das facas extra dimensionados, proporcionando ao conjunto perfeita rigidez e longa vida.

Utilizadas em roçagens de pastos, gramados, pomares, cafezais e outros similares sempre apresentando perfeição no resultado.

Possuem eixo cardan com embreagem de segurança, esquis laterais facilmente reguláveis, sapata de desgaste recambiável, troca de posição da torre (central e lateral) e ainda sistema de giro livre na caixa de transmissão, proporcionando ótima performance e extrema segurança nas manobras.

### Características Técnicas

MODELO	LARGURA DE CORTE M	PESO KG	NÚMERO DE FACAS	ROTAÇÃO NA TOMADA DE POTÊNCIA RPM	ROTAÇÃO DAS FACAS	DIMENSÕES		
						LARG.	ALTUR.	COMP.
ROTD1400	1,30	265	2	540	1036	1,56	1,05	1,85
ROTD1600	1,50	380	2	540	1036	1,92	1,20	2,10
ROTD1700	1,60	390	2	540	1036	1,92	1,20	2,10
ROTD1800	1,70	410	2	540	1036	2,02	1,20	2,25

### Opcionais disponíveis

Roda de estabilidade com regulagem de altura

Defletor de Obstáculos para proteção contra impactos e maior rendimento

Superproteção com correntes nas laterais para evitar acidentes.

A roçadeira Robust 1800 foi desenvolvida para trabalhos pesados e extremos, como a roçagem de pastagens, beiras de rodovias e locais de difícil acesso de roçagem.

Possui estrutura para engate de três pontos extremamente resistente e exclusivo defletor de obstáculos (patente MFW).

Construída em aço carbono de 8mm, a Robust 1800 é uma roçadeira para trabalhos pesados sem similar no mercado.

Robust Road 1800



3150 DUO RH



### Características Técnicas

MODELO	LARGURA DE CORTE M	PESO KG	NÚMERO DE FACAS	ROTAÇÃO NA TOMADA DE POTÊNCIA RPM	ROTAÇÃO DAS FACAS	DIMENSÕES		
						LARG.	ALTUR.	COMP.
ROBUST 1800	1,70	625	2	540	1036	2,02	1,20	2,25
ROTD 3150 DUO RH	3,15	875	4	540	1036	3,42	1,25	2,50

### Opcionais disponíveis

Defletor de Obstáculos para proteção contra impactos e maior rendimento (3150 DUO RH)

Superproteção com correntes nas laterais para evitar acidentes.

# ROÇADEIRA ARTICULADA

## HARPIA 515 RT/RC/Plus II/Tucano

Comandos hidráulicos independentes (cilindros e motor) simplificam a operação e protegem o sistema de aquecimento.

Acionadas por tratores agrícolas de três pontos com acionamento pela tomada de força (540 rpm / Cat II). Tratores com peso mínimo de 2500 Kg. Estrutura tubular garante maior rigidez ao conjunto.



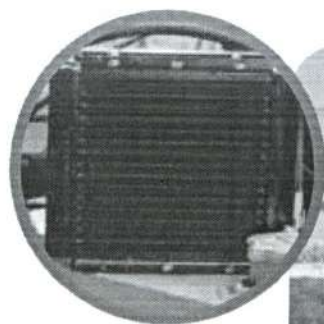
HARPIA 515 RC

### HARPIA 515 Tucano

Graças ao ângulo incrementado ao seu braço secundário, a roçadeira fica posicionada na lateral no trator, deste modo, permite que tratorista tenha um melhor campo de visão e, por consequência, uma operação mais ergonômica e segura.



Roda de apoio (opcional)



Radiador (opcional) para trabalhos prolongados

Tanque de óleo hidráulico estrategicamente posicionado como contra-peso



Acionamento da cabine do trator com joystick (opcional).

## CORTE EM ÁREAS DE DIFÍCIL ACESSO



Máquina é operada com grande visibilidade, de forma prática e segura.

Movimentação em vários ângulos possibilitando o corte em áreas como árvores e guardrails



CORTE EM ACLIVES



CORTE SOBRE CERCADO



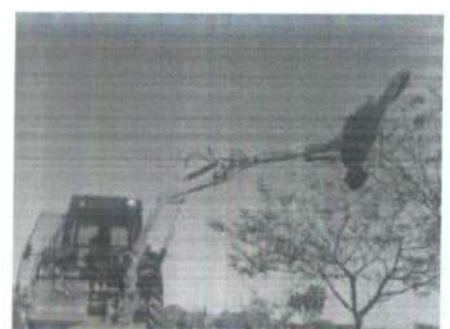
CORTE EM DECLIVES



ALCANCE SOBRE GUARDRAILS COM FACILIDADE



SOBRE BARRANCOS



PODA DE ÁRVORES

### Características Técnicas

MODELO	LARGURA DE CORTE m	PESO Kg	NÚMERO DE FACAS	ROTAÇÃO NA TOMADA DE POTENCIA rpm	ROTAÇÃO DAS FACAS rpm	DIMENSÕES			TRATOR RECOMENDADO	CAPACIDADE DE ÓLEO HIDRÁULICO	ALTURA MÍNIMA DE CORTE	VELOCIDADE DE TRABALHO RECOMENDADA
						LARG.	ALTUR.	COMP.				
HARPIA 515 RC	1,5	1.060 a 1.080	2	540	1.600	2,4 m	2,6 m	3,7 m	Acima de 59cv	150 a 183 litros	20 mm	3 a 7 km/h
HARPIA 515 RT	1,4	1.060 a 1.120	36	540	1.600	2,4 m	2,6 m	3,2 m	Acima de 59cv	150 a 183 litros	20 mm	3 a 7 km/h
HARPIA 515 Plus II	1,5	1.060 a 1.120	2	540	1.600	2,4 m	2,6 m	3,2 m	Acima de 59cv	140 litros	20 mm	3 a 7 km/h
HARPIA 515 Tucano	1,5	1.080	2	540	1.050	3,9 m	2,6 m	4,3 m	Acima de 80cv	120 litros	20 mm	3 a 7 km/h

### Opcionais disponíveis

- Radiador:** para trabalhos prolongados
- Defletor:** proteção contra impactos e maior rendimento
- Joystick:** maior precisão e facilidade de manuseio
- Roda de apoio**

Item de série: Tela de proteção da cabine

# ROÇADEIRA ARTICULADA ÁGUIA 815 RC



Roçadeira Articulada  
Águia de Longo Alcance

**Tecnologia que faz a diferença  
no campo ou na cidade.  
A maior roçadeira de longo  
alcance produzida no Brasil.  
Alcance a sua!**

Acionada por joystick ou comando manual, a Roçadeira Articulada Águia foi desenvolvida para trabalhos em terrenos de difícil alcance. Com o "braço" telescópico acionado da cabine do trator, faz a limpeza de forma ágil e eficiente.

Acopladas a tratores agrícolas de três pontos com acionamento pela tomada de força (540 rpm / Cat II) e com peso mínimo de 4000 Kg.

Estrutura tubular garante maior rigidez ao conjunto.



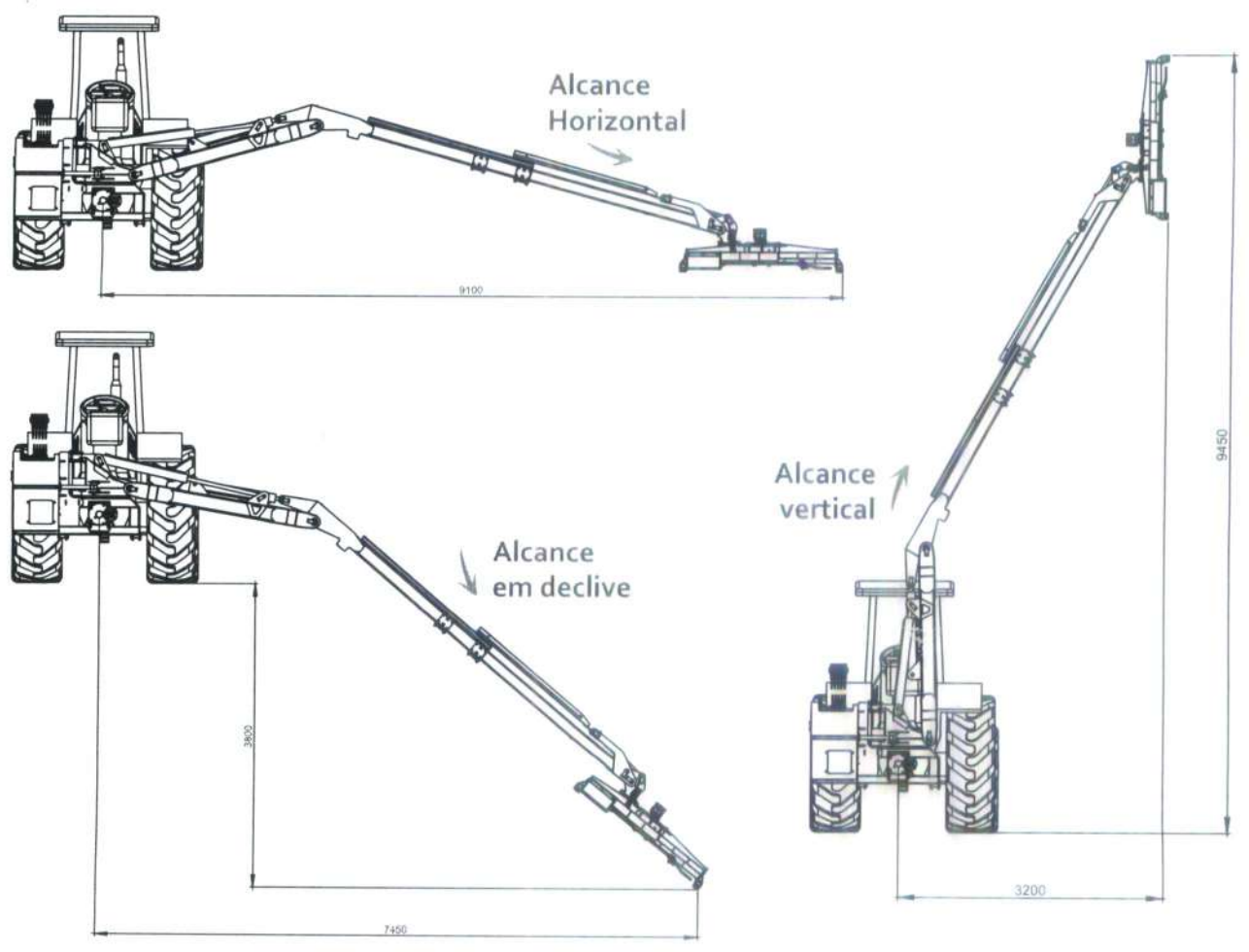




Carenagem dianteira articulada e flexível garantindo mais segurança no trabalho

Máquina é operada com grande visibilidade, de forma prática e segura.

Acionamento da cabine do trator com joystick (opcional) por cabos flexíveis.



Características Técnicas

MODELO	LARGURA DE CORTE m	PESO Kg	NUMERO DE FACAS	ROTAÇÃO NA TOMADA DE POTENCIA rpm	ROTAÇÃO DAS FACAS rpm	DIMENSÕES			TRATOR RECOMENDADO	CAPACIDADE DE ÓLEO HIDRÁULICO	ALTURA MÍNIMA DE CORTE	VELOCIDADE DE TRABALHO RECOMENDADA
						LARG.	ALTUR.	COMP.				
ÁGUA 815 RC	1,5	1.550	2	540	1050	1,8 m	3,4 m	3,3 m	acima de 108 cv	120 litros	20 mm	3 a 7 km/h



## NOVO PARQUE INDUSTRIAL



Com raízes em Itapira, interior do estado de São Paulo, a 160 km da capital. Pioneira na indústria de misturadores verticais, de capital 100% nacional, a empresa foi fundada em 1960 e desde então vem constantemente se aperfeiçoando em projetos e construção de máquinas e implementos agrícolas, sempre atendendo com plena atenção às necessidades e sugestões do homem do campo. Diversidade, robustez e simplicidade dos equipamentos são as armas que sempre estiveram e estarão em nossos punhos, virtudes estas que abrem fronteiras no mercado interno e externo. Nossa extensa rede de parceiros revendedores sempre estará disposta a auxiliar na dificuldade encontrada pelos consumidores, apresentando a melhor opção em equipamentos agroindustriais.

**MFW**  
M Á Q U I N A S  
desde 1960

Rua Vereador Nelson Guiraldelli, 130  
Distrito Industrial Juvenal Leite  
Código Postal 13977-015 - Itapira-SP  
Fone (19) 3863-3021 | (19) 98197-3295  
atendimento@mfwmaquinas.com.br  
vendas@mfwmaquinas.com.br

[WWW.MFWMAQUINAS.COM.BR](http://WWW.MFWMAQUINAS.COM.BR)

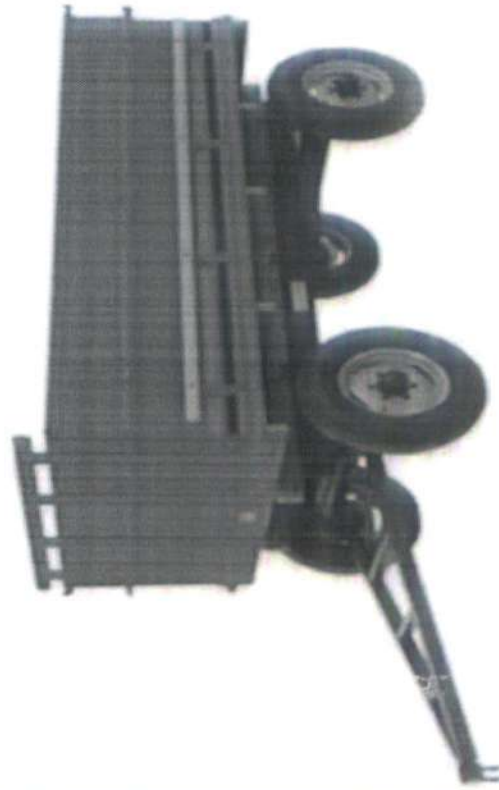
[f /MFWMAQUINAS](https://www.facebook.com/MFWMAQUINAS)

TUDO EQUIPAMENTO É TESTADO DINAMICAMENTE NA FÁBRICA

Os equipamentos estão sujeitos a alterações sem prévio aviso. Fotos meramente ilustrativas.  
As capacidades descritas nas tabelas estão diretamente relacionadas ao tipo do material a ser processado, podendo haver alterações.

# Implementos Agrícolas

# V-4000



As carretas de Madeira V - Maq. são feitas em madeiras de excelente qualidade e ótima durabilidade. Robusta e perfeita para trabalhos pesados.

## ESPECIFICAÇÕES TÉCNICAS :

### CARRETA 4 TONELADAS 02 EIXOS

Medidas 3,20x1,90 x 0,60

Com 2 eixos e 4 Pneus novos / rodas 16.

Carreta com 4 feixes de molas .

Cores disponíveis : Amarelo, Verde, Vermelho, Azul .

Fabricação Nacional.

Sem sobre tampa .



## GRADE ARADORA CONTROLE REMOTO

REMOTE CONTROL HARROW  
 RASTA ARADORA CONTROL REMOTO



### Romha A.CR

**MANCAIS: MANCAL DUO-CONE COM VEDAÇÃO AXIAL (STANDARD),  
 MANCAL COMUM A GRAXA (OPCIONAL). EIXO COM Ø DE 1,5/8"**

**BEARINGS: DUO-CONE BEARING WITH AXIAL (STANDARD) SEALING, COMMON GREASE BEARING (OPTIONAL), AXLE: Ø, 1.5/8".**  
**COJINETES: COJINETE DUO-CONE COM SELLADO AXIAL (STANDARD), COJINETE COMUM A GRASA (OPCIONAL); EJE CON Ø DE 1.5/8".**

CARACTERÍSTICAS TÉCNICAS <i>Technical Features/Características Técnicas</i>					
MODELO Model/Modelo Romha A.CR (Discs/Discos)	Largura do Corte Cutting Width/Largura de Corte	Dimensões dos Discos Dimension of the Discs/Dimensiones de los Discos	Espaçamento (mm) Spacing/Espaciamento	Peso Aproximado (kg) Approximate Weight / Peso Aproximado	Potência no Motor (CV) Motor Power/Potencia del Motor
12 Discos	1270 / 1300	*		1.418	70 - 75
14 Discos	1500 / 1550	*		1.531	75 - 80
16 Discos	1730 / 1750	24" x 6,0mm		1.633	80 - 90
18 Discos	1960 / 2000	26" x 6,0mm	230	1.925	95 - 100
20 Discos	2190 / 2250	28" x 6,0mm	ou	2.029	105 - 120
22 Discos	2370 / 2420	ou	235	2.151	125 - 140
24 Discos	2650 / 2700	28" x 7,5mm		2.309	140 - 160
26 Discos	2880 / 2930	*		2.412	160 - 170
28 Discos	3110 / 3200	*		2.505	170 - 180

\* Dimensões dos Discos: 26" x 6mm / 28" x 6mm (Standard) / 28" x 7,5mm  
 Profundidade de Corte (Cutting Depth/Profundidad del Corte): 120 - 250mm  
 A.CR de 12 a 16 Discos: Pneus 600 x 16  
 A.CR de 18 a 28 Discos: Pneus 750 x 16

Rodovia Altino Arantes km 55 | Batatais | SP | [www.asusimplementos.com.br](http://www.asusimplementos.com.br)  
 email.: [vendas@asusimplementos.com.br](mailto:vendas@asusimplementos.com.br) | Tel.: +55 (16) 3661-9330



Asus reserves the right to improve or change the characteristics of its products without the obligation to provide those already sold. Merey illustrative images.

Asus se reserva el derecho de perfeccionar o alterar las características de sus productos la obligación de proveer con los ya comercializados. Imágenes meramente ilustrativas.

A Asus Indústria de Máquinas, reserva o direito de aperfeiçoar ou alterar as características de seus produtos sem a obrigação de

**PROPOSTA**

**REFERENTE:** PREGÃO ELETRÔNICO N° 2023.03.20.1  
PREFEITURA MUNICIPAL DE HORIZONTE-CE

**OBJETO:** AQUISIÇÃO DE 01 (UM) TRATOR E 03 (TRÊS) IMPLEMENTOS AGRÍCOLAS, DESTINADOS AS ATIVIDADES DA SECRETARIA DE INFRAESTRUTURA, URBANISMO, AGROPECUÁRIA E RECURSOS HÍDRICOS DO MUNICÍPIO DE HORIZONTE/CE, ATRAVÉS DO TERMO DE CONVÊNIO N° 923885/2021 COM O MINISTÉRIO DA AGRICULTURA, PECUÁRIA E ABASTECIMENTO.

**PROPONENTE:** FORNECEDORA AGRÍCOLA COMÉRCIO E SERVIÇOS LTDA.  
**CNPJ:** 38.503.987/0001-30

Prezados Senhores,

Nos termos da licitação em epígrafe, apresentamos proposta conforme abaixo:

CÓDIGO	DISCRIMINAÇÃO	MARCA / MODELO	UNID.	QUANT	PREÇO UNIT.	PREÇO TOTAL
01	TRATOR NEW HOLLAND TT4.90 PLATAFORMADO, 90 CV INTERCOOLER, 4 CILINDROS, TRAÇÃO 4X4, CÂMBIO 12X12, SINCRONIZADA COM REVERSOR, DIREÇÃO HIDROSTÁTICA, LIFT-O-MATIC, COMANDO DUPLO, NÚMERO DE VÁLVULAS REMOTAS 3 / DUPLA AÇÃO S/ FLOAT E S/ KICK OUT, CAPACIDADE DE 90 LITROS, COM ROPS/TOLDO. SISTEMA DE ILUMINAÇÃO POR CONJUNTO ÓPTICO DE LED. PESOS DIANTEIROS E NAS RODAS TRASEIRAS, FARÓIS E PISCA ALERTA, I-EGR (INTERNA) RECIRCULAÇÃO DE GASES - NORMA TIER III / MAR-I	TT4.90 - NEW HOLLAND	UNID	01	R\$ 338.333,33	R\$ 338.333,33
02	Roçadeira hidráulica articulada unidade rotativa (RHA.WMU). Para roçagem de aceiros, margens de caminhos, rodovias, poda de cercas vivas e arbustos. Dois circuitos hidráulicos independentes. Válvula de alívio independentes em cada circuito hidráulico. Acoplamento dos tratores agrícolas pelo sistema hidráulico três pontos com acionamento pela tomada de força (540 RPM). Estrutura e componentes reforçados dimensionados.	RHA 140 ROTATIVA - LAVRALE	UNID	01	R\$ 104.000,00	R\$ 104.000,00

Telefone: (85) 3266.1222 – Ramal: 1051  
E-mail: [juridico@fornecedoramaquinas.com.br](mailto:juridico@fornecedoramaquinas.com.br)  
CNPJ: 38.503.987/0001-30



## PREGÃO ELETRÔNICO 2023.03.20.1-PE

OBJETO:

AQUISIÇÃO DE 01 (UM) TRATOR E 03 (TRÊS) IMPLEMENTOS AGRÍCOLAS, DESTINADOS AS ATIVIDADES DA SECRETARIA DE INFRAESTRUTURA, URBANISMO, AGROPECUÁRIA E RECURSOS HÍDRICOS DO MUNICÍPIO DE HORIZONTE/CE, ATRAVÉS DO TERMO DE CONVENIO Nº 923885/2021 COM O MINISTÉRIO DA AGRICULTURA, PECUÁRIA E ABASTECIMENTO.

ITEM	ESPECIFICAÇÕES MÍNIMAS	QUANT.	UNIDADE	VALOR UNITÁRIO (R\$)	VALOR TOTAL (R\$)	MARCA/MODELO/ FABRICANTE
1.	Trator agrícola de pneus, novo e de fabricação nacional, com potencia mínima de 90CV. Cabine equipada com estruturas (mono-bloco) de proteção contra capotamentos (EPCC) com ar condicionado, Direção hidráulica, tração 4x4 com diferencial traseiro com sistema de bloqueio plataformado com câmbio de marchas na lateral, peso mínimo de 4.400 quilos. Tomada de força independente com rotação de 540RPM. freios a disco em banho a óleo. duas válvulas de controle remoto hidráulico de dupla ação. braços do levante hidráulico com ajustes de posicionamento por pinos e ajuste fino por rosca. rodados 12.4-24 R1 (dianteiro) e 18.4-34 R1 (traseiro) com no mínimo 10 lonas de capacidade, com câmara e modelo agrícola com no mínimo 44 agarradeiras cada pneu. presença de banco/assento com ajuste para maior conforto do operador, sistema de iluminação dianteiro e traseiro, sinalização (alarme de marcha ré, pisca alerta e direcional, buzina). garantia de fábrica mínima de 6 meses.	01	Unidade	R\$380.000,00	R\$380.000,00	YANMAR/SOLIS 90 CABINADO
2.	Roçadeira hidráulica articulada unidade rotativa (RHA.WMU). Para roçagem de aceiros, margens de caminhos, rodovias, poda de cercas vivas e arbustos. Dois circuitos hidráulicos independentes. Válvula de alívio independentes em cada circuito	01	Unidade	R\$150.000,00	R\$150.000,00	LAVRALE/RHA

**PIONEIRA - COMERCIO DE MAQUINAS E EQUIPAMENTOS AGROPECUARIOS EIRELI**

CNPJ: 34.737.732/0001-80

Avenida Presidente Dutra, Nº 3319, Bairro: Centro

Vitória da Conquista - BA

Telefone: (77) 3025-7662



	hidráulico. acoplamento dos tratores agrícolas pelo sistema hidráulico três pontos com acionamento pela tomada de força (540RPM/cat II). estrutura e componentes reforçados dimensionados. potência mínima de 60cv na tomada de força, condicionado a um peso mínimo de 2.500kg, para proporcionar um adequado equilíbrio ao conjunto. tela de proteção para segurança. sistema de acionamento do comando hidráulico através de cabos. com unidade de corte rotativa de 1,20 - 1,40m de largura de trabalho. garantia mínima de 06 meses					
3.	Carreta agrícola para trator. Chassi com estrutura reforçada de aço, carroceria em madeira de lei tratada, com sobregrades, dois eixos e 4 rodas, 4 pneus novos, com capacidade de carga mínima de 4 toneladas, rótula de engate com articulação em todos os sentidos, laterais e traseira rebatíveis por dobradiças reforçadas, acabamento em pintura de esmalte sintético, compatível com tratores de potência mínima de 85CV. garantia mínima de 06 meses.	01	Unidade	R\$50.000,00	R\$50.000,00	CEMAG
4.	Grade aradora controle remoto 16 discos, espaçamento mínimo entre discos 235mm; profundidade de trabalho: 150-250mm; diâmetro dos discos 26; espessura dos discos: 6,00mm; números de discos: 16; diâmetro do eixo 1.5/8", fabricação e modelo a partir de 2020. garantia mínima de 06 meses	01	Unidade	R\$80.000,00	R\$80.000,00	BALDAN/CRSG 16/26"
VALOR TOTAL						R\$660.000,00

**PIONEIRA - COMERCIO DE MAQUINAS E EQUIPAMENTOS AGROPECUARIOS EIRELI**

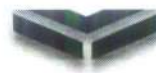
**CNPJ: 34.737.732/0001-80**

**Avenida Presidente Dutra, Nº 3319, Bairro: Centro**

**Vitoria da Conquista - BA**

**Telefone: (77) 3025-7662**





TOTAL POR EXTENSO: SEISCENTOS E SESENTA MIL REAIS



Prazo de entrega: 30 DIAS

Prazo de garantia: 12 MESES PARA TODOS OS ITENS

Prazo de validade da Carta Proposta: 90 DIAS.

Declaramos, para todos os fins de direito, que nos preços ofertados estão incluídas todas as despesas incidentes sobre o fornecimento referente a tributos, encargos sociais e demais ônus atinentes à execução do objeto desta licitação.

Declaramos, para todos os fins de direito, que cumprimos plenamente os requisitos de habilitação e que nossa Carta Proposta está em conformidade com as exigências do instrumento convocatório (edital).

Conta Corrente nº 5028-8, da Agência nº 7124-2, do Banco Brasil, de titularidade da proponente.

**Dados do responsável pela assinatura do contrato:**

Nome: JOSE HENRIQUE CONCEIÇÃO

Qualificação (cargo ou função): DIRETOR

RG/UF: 466161441/BA

CPF: 464.281.865-00

RAZAO SOCIAL: PIONEIRA COMERCIO DE MAQUINAS E EQUIPAMENTOS AGROPECUARIOS EIRELI

CNPJ: 34.737.732/0001-80

Endereço: AV PRESIDENTE DUTRA, 3319, CENTRO, VITORIA DA CONQUISTA - BA

E-mail: BRUNOVENDAS@PIONEIRATRATORES.COM.BR

Telefone e WhatsApp da empresa: (77)3025-7662 (77)98858-8097

Vitoria da Conquista-BA 12/04/2023

JOSE HENRIQUE  
CONCEIÇÃO:  
46428186500

Assinado digitalmente por JOSE HENRIQUE  
CONCEIÇÃO:46428186500  
DN: C=BR, O=ICP-Brasil, OU=AC SOLUT11 Múltipla v/s,  
OU=Renovacao Electronica, OU=Certificado Digital,  
OU=Certificado PF A1, CN=JOSE HENRIQUE  
CONCEIÇÃO:46428186500  
Razão: Eu sou o autor deste documento.  
Localização:  
Data: 2023-04-12 10:14:16

JOSE HENRIQUE CONCEIÇÃO

RG/UF: 466161441/BA

CPF: 464.281.865-00

PIONEIRA - COMERCIO DE MAQUINAS E EQUIPAMENTOS AGROPECUARIOS EIRELI

CNPJ: 34.737.732/0001-80

Avenida Presidente Dutra, Nº 3319, Bairro: Centro

Vitoria da Conquista - BA

Telefone: (77) 3025-7662

## PREFEITURA DE HORIZONTE - CE

### PREGÃO ELETRÔNICO n.º 2023.03.20.1

**EMPRESA:** Veneza Máquinas Comércio Ltda.

**CNPJ/MF n.º:** 06.824.439/0001-15 | **I.E. n.º:** 0314331-70 | **I.M. n.º:** 386.460-0

**ENDEREÇO:** Avenida Marechal Mascarenhas de Moraes, n.º 2.778 - Imbiribeira, na cidade de Recife, Estado de Pernambuco

**FONE:** 41.99680.3669 | **e-mail:** guilhermeafdepaula@gmail.com

**Dados Bancários:** Banco do Brasil | Ag. n.º 1836-8 | Conta Corrente n.º 42103-0

### PROPOSTA COMERCIAL

OBJETO: AQUISIÇÃO DE 01 (UM) TRATOR E 03 (TRÊS) IMPLEMENTOS AGRÍCOLAS, DESTINADOS AS ATIVIDADES DA SECRETARIA DE INFRAESTRUTURA, URBANISMO, AGROPECUÁRIA E RECURSOS HÍDRICOS DO MUNICÍPIO DE HORIZONTE/CE, ATRAVÉS DO TERMO DE CONVENIO Nº 923885/2021 COM O MINISTÉRIO DA AGRICULTURA, PECUÁRIA E ABASTECIMENTO.

Item	Descrição	Un.	Qtd.	Preço Unit.	Preço Total
				Em Reais (R\$)	
1	Trator agrícola de pneus, novo e de fabricação nacional, com potência mínima de 90CV. Cabine equipada com estruturas (mono-bloco) de proteção contra capotamentos (EPCC) com ar condicionado, Direção hidráulica, tração 4x4 com diferencial traseiro com sistema de bloqueio plataformado com câmbio de marchas na lateral, peso mínimo de 4.400 quilos. Tomada de força independente com rotação de 540RPM. freios a disco em banho a óleo. duas válvulas de controle remoto hidráulico de dupla ação. braços do levante hidráulico com ajustes de posicionamento por pinos e ajuste fino por rosca. rodados 12.4-24 R1 (dianteiro) e 18.4-34 R1 (traseiro) com no mínimo 10	Un.	1	338.333,33	338.333,33

#### Recife / PE

Av. Mal. Mascarenhas de Moraes, 2778  
Imbiribeira - CEP: 51.200-000  
Tel.: (81) 3471-1005 / Fax: (81) 3471-1402

#### Petrolina/PE

Rod. BR 122, Km 6, s/n  
Loteamento Recife - CEP: 56.320-700  
Tel.: (87) 3864-1247

#### João Pessoa / PB

Rod. BR 101, Km 158, s/n  
Alto da Boa Vista  
Tel.: (83) 3232-1215 / Fax: (83) 3232-2755

#### Fortaleza/CE

Rod. BR 116, Km 7,5, 7575  
Messejana - CEP: 60.842-395  
Tel.: (85) 3276-6161 / Fax: (85) 3276-5141

#### Salvador / BA

Rua Antônio Andrade, 7472, Km 09,  
Lotes 01 e 02 - Porto Seco Pirajá  
CEP: 41.233-015  
Tel.: (71) 3025-7200

www.venezanet.com

GUILHERME AUGUSTO  
FERNANDES DE  
PAULA:05850757945

Assinado de forma digital por  
GUILHERME AUGUSTO  
FERNANDES DE  
PAULA:05850757945  
Dados: 2023.04.24 19:02:16 -03'00'

# Veneza Máquinas



	lonas de capacidade, com câmara e modelo agrícola com no mínimo 44 agarradeiras cada pneu. presença de banco/assento com ajuste para maior conforto do operador, sistema de iluminação dianteiro e traseiro, sinalização (alarme de marcha ré, pisca alerta e direcional, buzina). Garantia de fábrica mínima de 6 meses.				
2	Roçadeira hidráulica articulada unidade rotativa (RHA.WMU). Para roçagem de aceiros, margens de caminhos, rodovias, poda de cercas vivas e arbustos. Dois circuitos hidráulicos independentes. Válvula de alívio independentes em cada circuito hidráulico. acoplamento dos tratores agrícolas pelo sistema hidráulico três pontos com acionamento pela tomada de força (540RPM/cat II). estrutura e componentes reforçados dimensionados. potência mínima de 60cv na tomada de força, condicionado a um peso mínimo de 2.500kg, para proporcionar um adequado equilíbrio ao conjunto. tela de proteção para segurança. sistema de acionamento do comando hidráulico através de cabos. com unidade de corte rotativa de 1,20 - 1,40m de largura de trabalho. Garantia mínima de 06 meses.	Un.	1	104.000,00	104.000,00
<b>Valor Total Global:</b>		<b>R\$70.200.000,00 (Setenta milhões e duzentos mil reais).</b>			

Item 1: Marca: **John Deere** | Modelo: 5090E | Fabricante: **John Deere**

Item 2: Marca: **Lavrle** | Modelo: RHA | Fabricante: **Lavrle**

Prazo de entrega: 90 (noventa) dias corridos, contados da autorização de fornecimento/ordem de compras, conforme item 4.2 do Termo de Referência.

Prazo de garantia: 06 (seis) meses, conforme item 13.1 do Termo de Referência.

Prazo de validade da Carta Proposta: 90 (noventa) dias, a contar da apresentação, conforme item 5.3.7 do Edital.

#### Recife / PE

Av. Mal. Mascarenhas de Moraes, 2778  
Imbiribeira - CEP: 51.200-000  
Tel.: (81) 3471-1005 / Fax: (81) 3471-1402

#### Petrolina/PE

Rod. BR 122, KM 6, s/n  
Loteamento Recife - CEP: 56.320-700  
Tel.: (87) 3864-1247

#### João Pessoa / PB

Rod. BR 101, Km 158, s/n  
Alto da Boa Vista  
Tel.: (83) 3232-1215 / Fax: (83) 3232-2755

#### Fortaleza/CE

Rod. BR 116, Km 7,5, 7575  
Messegana - CEP: 60.842-395  
Tel.: (85) 3276-6161 / Fax: (85) 3276-5141

#### Salvador / BA

Rua Antônio Andrade, 7472, Km 09,  
Lotes 01 e 02 - Porto Seco Pirajá  
CEP: 41.233-015  
Tel.: (71) 3025-7200

[www.venezanet.com](http://www.venezanet.com)



Declaramos, para todos os fins de direito, que nos preços ofertados estão incluídas todas as despesas incidentes sobre o fornecimento referente a tributos, encargos sociais e demais ônus atinentes à execução do objeto desta licitação.

Declaramos, para todos os fins de direito, que cumprimos plenamente os requisitos de habilitação e que nossa Carta Proposta está em conformidade com as exigências do instrumento convocatório (edital).

Horizonte/CE, 25 de abril de 2023.

GUILHERME AUGUSTO FERNANDES DE PAULA:05850757945

Assinado de forma digital por  
GUILHERME AUGUSTO  
FERNANDES DE  
PAULA:05850757945  
Dados: 2023.04.24 19:02:45 -03'00'

**Guilherme Augusto Fernandes de Paula**  
**R.G. n.º 6.114.585-0**  
**CPF n.º 058.507.579-45**  
**Rep. Legal p/p**

**Recife / PE**  
Av. Mal. Mascarenhas de Moraes, 2778  
Imbiribeira - CEP: 51.200-000  
Tel.: (81) 3471-1005 / Fax: (81) 3471-1402

**Petrolina/PE**  
Rod. BR 122, KM 6, s/n  
Loteamento Recife - CEP: 56.320-700  
Tel.: (87) 3864-1247

**João Pessoa / PB**  
Rod. BR 101, Km 158, s/n  
Alto da Boa Vista  
Tel.: (83) 3232-1215 / Fax: (83) 3232-2755

**Fortaleza/CE**  
Rod. BR 116, Km 7,5, 7575  
Messejana - CEP: 60.842-395  
Tel.: (85) 3276-6161 / Fax: (85) 3276-5141

**Salvador / BA**  
Rua Antônio Andrade, 7472, Km 09,  
Lotes 01 e 02 - Porto Seco Pirajá  
CEP: 41.233-015  
Tel.: (71) 3025-7200

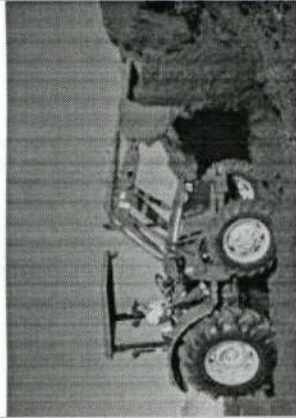
# Série 5E

Tratores John Deere



JOHN DEERE

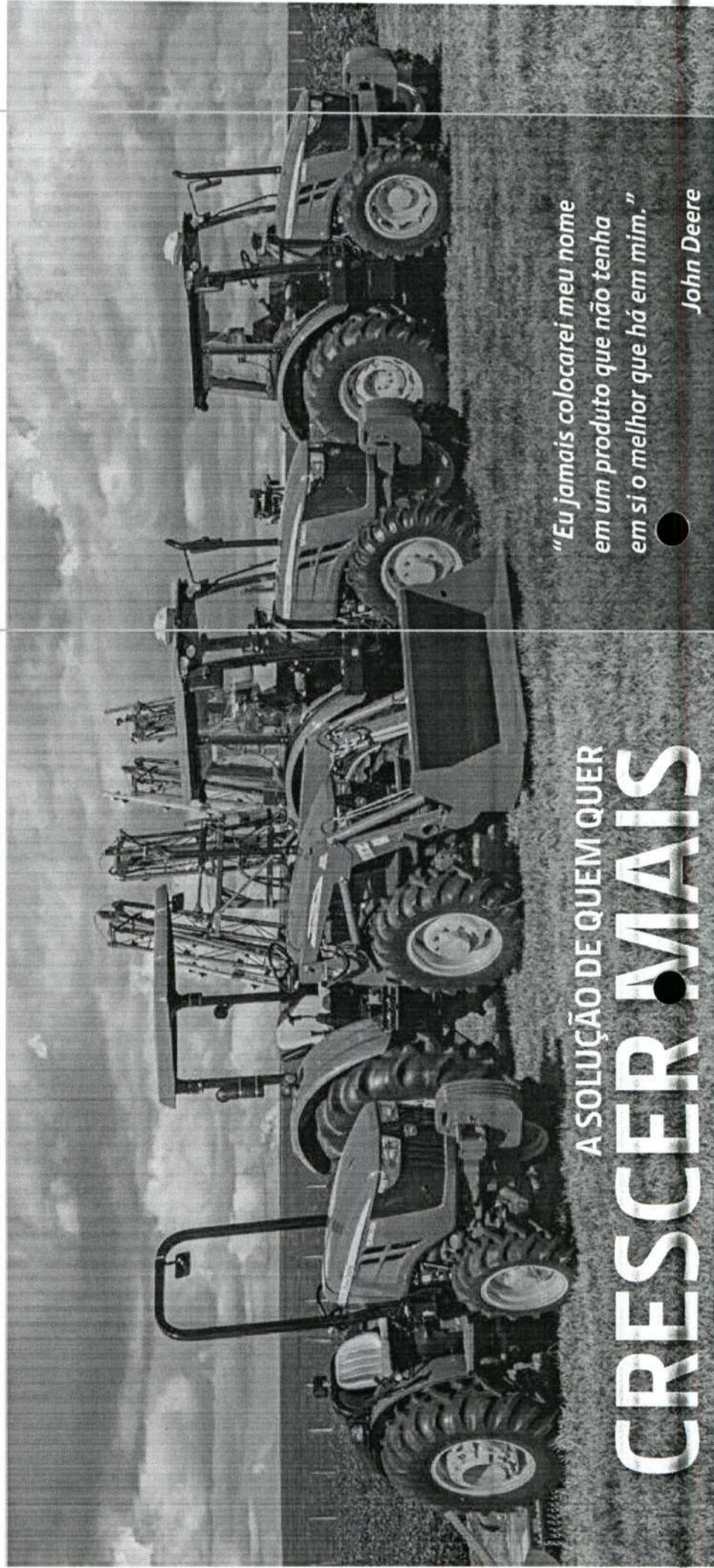




## LINHA DE TRATORES UTILITÁRIOS 5E

**VERSATILIDADE** é a marca da Série 5E: Tratores Utilitários John Deere, que atendem a todos os segmentos, da agricultura à pecuária. São sete modelos, entre 60 e 90 cv, para se adequar a sua necessidade. Esses tratores possibilitam realizar todas as atividades da propriedade com economia de combustível, menor tempo de manobras e ajustes, baixo custo de manutenção, maior rendimento operacional (mais hectares/dias trabalhados), grande disponibilidade, durabilidade e conforto ao operador, simplicidade operacional e custo acessível.

Somos uma empresa com DNA agrícola, focada em ajudar você na produção de alimentos. Tratores 5E: tecnologia ao alcance de todos!



A SOLUÇÃO DE QUEM QUER  
**CRESCER MAIS**

*“Eu jamais colocarei meu nome  
em um produto que não tenha  
em si o melhor que há em mim.”*

John Deere

# A MELHOR CABINE DA CATEGORIA

## VISIBILIDADE

A posição mais elevada da cabine, o design do capô, a grande área envidraçada e as colunas estreitas, garantem maior visibilidade, para todas as direções. Como resultado, as cabines da Série 5E proporcionam maior agilidade, precisão e segurança.

## CONFORTO

Uma cabine com baixíssimo nível de ruído e vibração e com ar-condicionado integrado, proporciona disposição para enfrentar longas jornadas de trabalho, independente das condições do terreno e do ambiente. Como opção, a cabine pode ser equipada com assento pneumático, com excepcional nível de conforto!

## ERGONOMIA

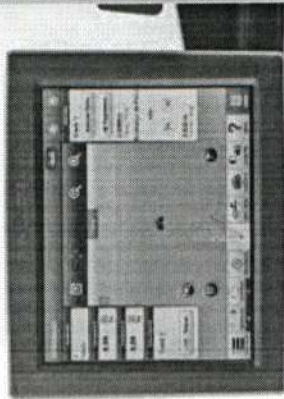
Controles estrategicamente posicionados no console lateral, tornam a operação agradável e sem desgaste físico, mesmo em longas jornadas.

**AS LONGAS JORNADAS DIÁRIAS DE TRABALHO SE TORNAM MENOS CANSATIVAS E MAIS AGRADÁVEIS. A SÉRIE 5E OFERECE EXCELÊNCIA EM CONFORTO E COMODIDADE.**

**AGORA DISPONÍVEL  
PARA TRATORES DE  
3 E 4 CILINDROS**

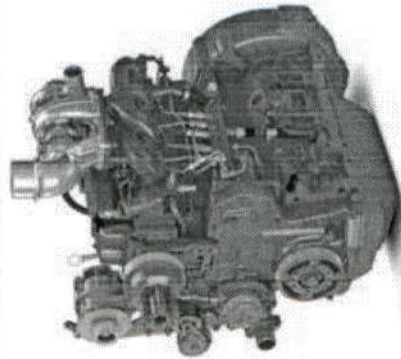
**ESTAÇÃO ABERTA, CONFORTÁVEL E ERGONOMICA**  
A plataforma é ampla e plana, isolada do calor e da vibração, com todos os controles de fácil alcance do operador: facilidade de operação e ergonomia. O amplo espaço e a direção hidrostática com circuito exclusivo, asseguram conforto, segurança e praticidade para o trabalho.





### 1 PILOTO AUTOMÁTICO UNIVERSAL

Precisão e facilidade em operações como pulverização, distribuição de sólidos a lanco e preparo do solo. A Série 5E tem a opção de piloto automático ATU 300 e o monitor Gen 4 4240, que permite também gerar dados de operação que podem ser gerenciados pela plataforma do Operations Center, tecnologia ao alcance de todos.



### 2 MOTOR AGRÍCOLA JOHN DEERE

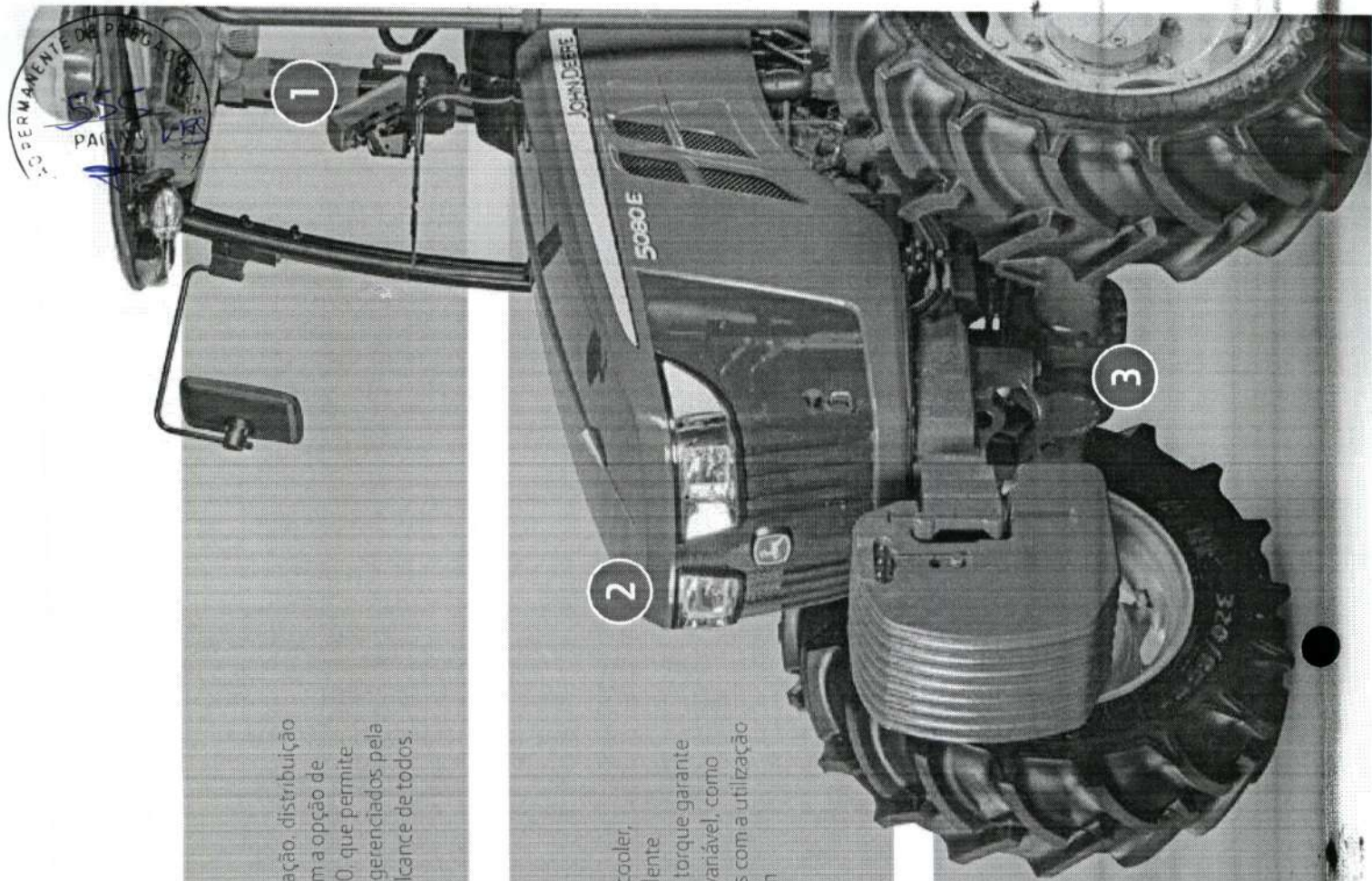
Motores John Deere de 3 e 4 cilindros Turbo Intercooler, reconhecidos por sua alta reserva de torque, excelente desempenho e durabilidade. A elevada reserva de torque garante o desempenho em operações pesadas, combinadas com a utilização preparo de solo e operações pesadas, combinadas com a utilização da TDP ou VCR. Os motores John Deere garantem um perfeito equilíbrio entre velocidade, força e consumo de combustível.

### 3 TRANSMISSÃO 12x12 POWREVERSER™

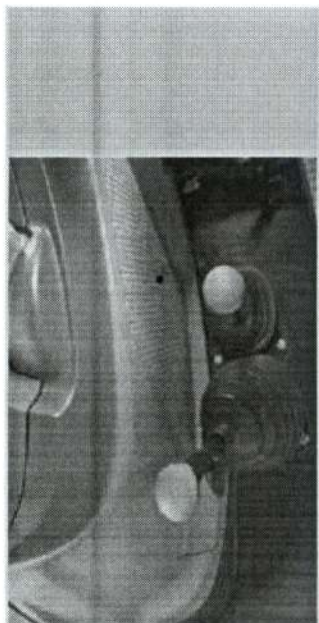
A maior quantidade de marchas possibilita relações adequadas entre velocidade e força para as mais diversas condições de operação, solo e implemento. Como resultado, ganhos de até 6% de produtividade. O reversor eletro-hidráulico ao lado esquerdo do volante, possibilita mudanças de sentido Frente/Ré de modo rápido e sem o uso da embreagem, conforto e agilidade!

#### Outros diferenciais da transmissão 12x12:

- Tração dianteira com acionamento eletro-hidráulico e função auto
- Embreagem úmida multi-disco
- TDP com acionamento eletro-hidráulico
- Velocímetro digital com indicador de rpm da TDP
- Facilidade de operação e economia







**4 FREIO DE ESTACIONAMENTO**

Integrado à caixa de câmbio e ativado através da posição "P" (Park) na alavanca de marchas, bloqueia a transmissão de forma efetiva e independente do freio de serviço. Além de praticidade, oferece segurança e confiabilidade na operação.



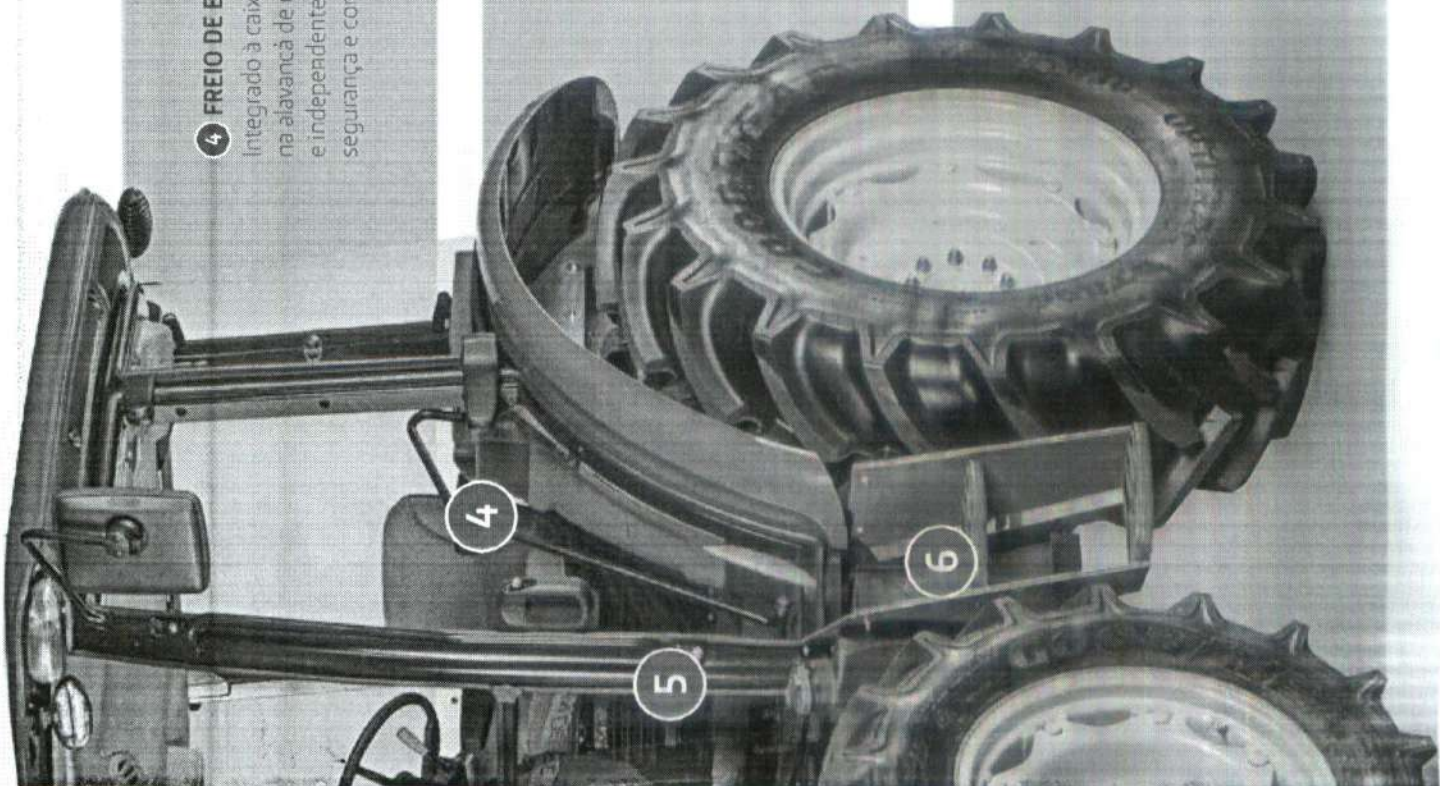
**5 EMBREAGEM DUPLA, DE ALTA DURABILIDADE**

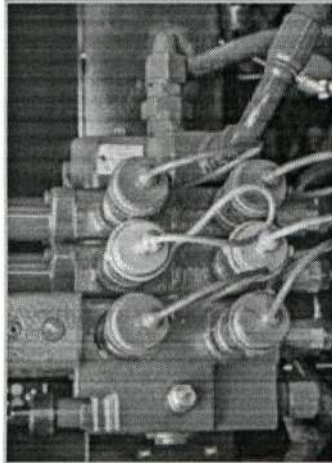
Excepcionais níveis de resistência, longa vida útil, eficiência, suavidade no funcionamento e baixíssima manutenção, são assegurados pelos discos de material cerâmico de 7 pés, com elevada área de contato.



**6 AUTONOMIA**

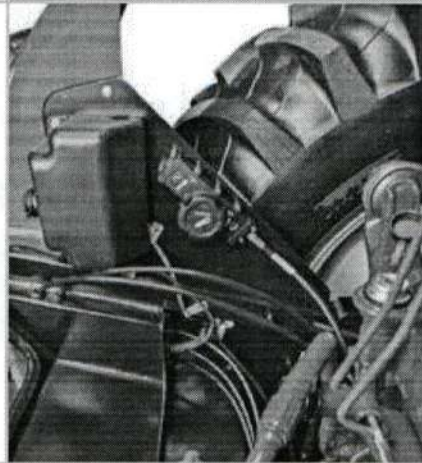
Grande autonomia, proporcionada pelos tanques de combustível de 125 litros (para tratores cabinados) e 115 litros (para tratores plataforma).





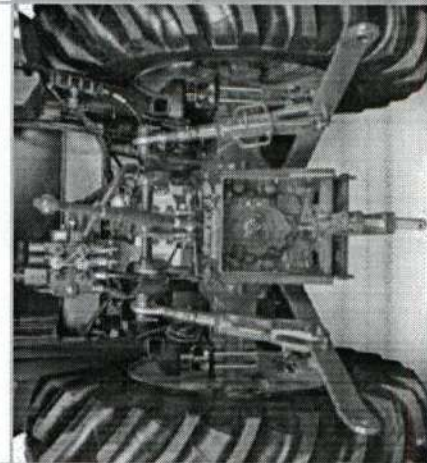
### 7 OPCIONAL DE 3 VCR'S E FLUXO CONTÍNUO

A Série 5E apresenta a maior variedade de válvulas VCR disponíveis, tudo pensando na perfeita adequação do trator às suas necessidades. Além da variedade, estas válvulas permitem ajustes e configurações simples e rápidas de serem feitas no campo. Uma das opções de válvula é a de fluxo contínuo e regulável, desenvolvida especificamente para acionar motores hidráulicos.



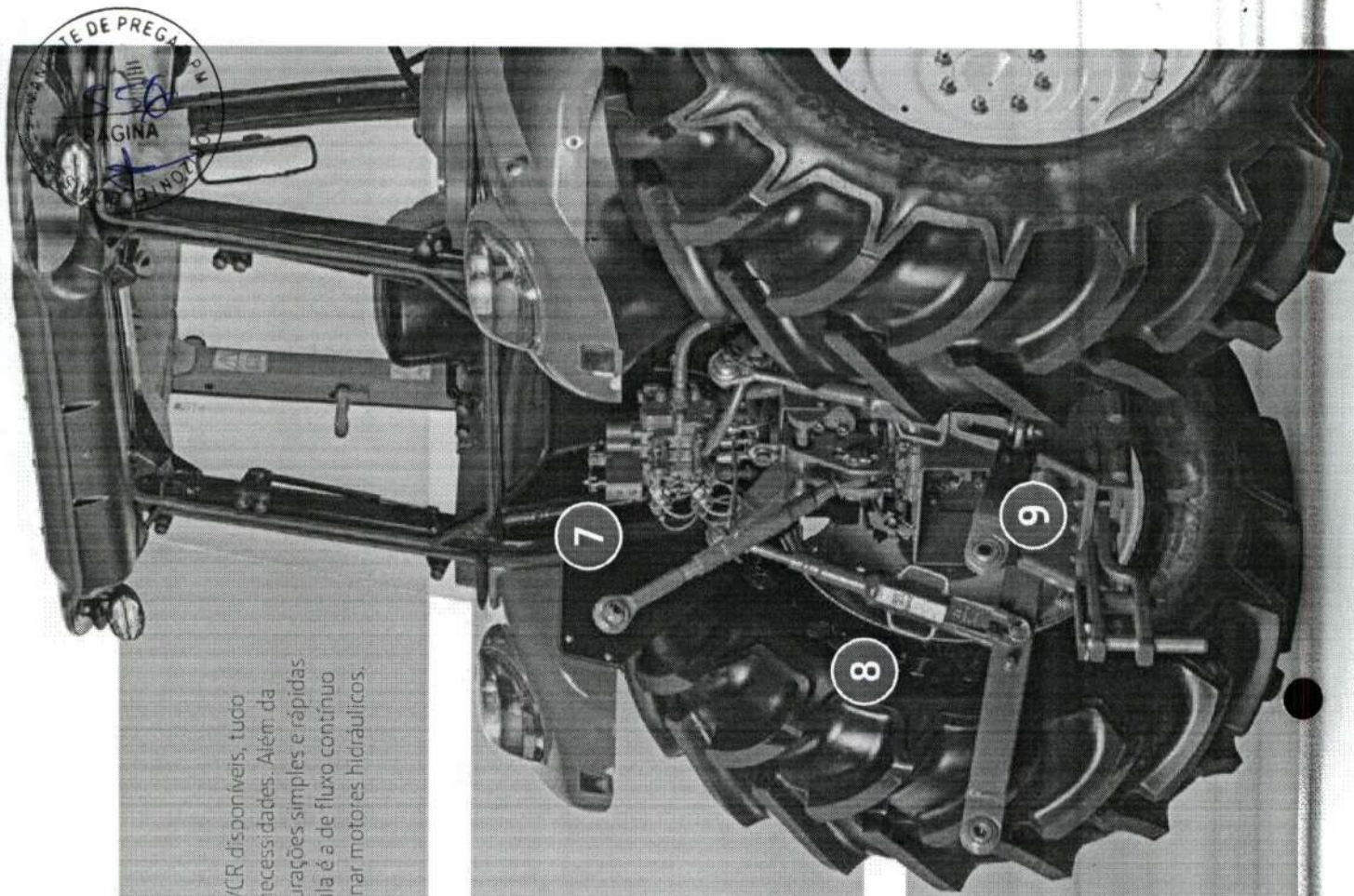
### 8 SISTEMA DE LEVANTE

Braços telescópicos maiores, reforçados e com maior capacidade de carga, o sistema de levante possui controlador externo mecânico, simples e durável que possibilita o acionamento a partir do solo, sem necessidade de subir na plataforma. Isso facilita a operação e reduz em até 15% o tempo de ajuste para uma ampla gama de implementos.



### 9 TDP INDEPENDENTE E ECONÔMICA

Reduza consumo de combustível selecionando entre as duas opções: normal ou econômica, de acordo com a atividade e implemento. Como resultado, a Série 5E adequa-se aos mais diferentes implementos e cargas de trabalho, sempre com a máxima eficiência.





#### PACOTES DE PÓS-VENDAS

A Série 5E conta com pacotes especiais de manutenção preventiva, inspeções e otimização. É a garantia de ter seu trator sempre pronto para o trabalho, trazendo melhores resultados e valorizando ainda mais o seu equipamento no momento da revenda com a Certificação de Procedência John Deere. **INFORME-SE JUNTO AO SEU CONCESSIONÁRIO.**



#### AQUISIÇÃO FACILITADA

Com as linhas de financiamento oferecidas pelo Banco John Deere para a compra de tratores e implementos para a Série 5E, sua compra fica ainda mais fácil e sem burocracia. E pensando no planejamento de sua próxima compra, o Consórcio Nacional John Deere é a melhor opção, com garantia de fábrica e parcelamento de acordo com a sua necessidade.

#### KIT CARREGADORA FRONTAL

Visando agilizar o manuseio da carregadora, o kit pode ser instalado na fábrica ou no campo. Inclui o joystick de comando e as válvulas de controle montadas na lateral do trator, mantendo as VCR's traseiras disponíveis para outras aplicações.

#### PACOTE DE LUZES PREMIUM (LED)

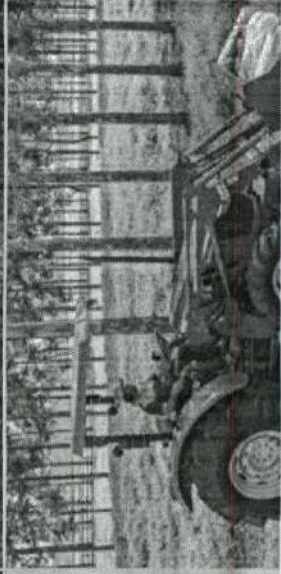
Se a sua aplicação inclui trabalho noturno, que tal duplicar a área iluminada, aumentar em 50% o alcance da luz na frente e quadruplicar a área iluminada na parte traseira? Para isso, a John Deere disponibiliza o pacote de luzes de serviço Premium, do tipo LED.

# SOLUÇÕES COMPLETAS

TRATOR 5E + IMPLEMENTOS + AGRICULTURA DE PRECISÃO  
+ FINANCIAMENTO + SUPORTE TÉCNICO DIFERENCIADO

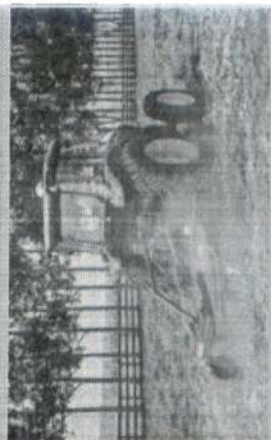
#### CARREGADORAS FRONTAIS JOHN DEERE

As Carregadoras 553 E 562 são compatíveis com o sistema hidráulico dos Tratores 5E. O conjunto Carregadora apresenta ciclo de trabalho rápido e de fácil operação, sendo que o acoplamento pode ser realizado por uma só pessoa. As Carregadoras Frontais John Deere dispõe de acessórios como lâmina, guincho big-bag e garfo para paletes.



#### PLANTADEIRAS 1100 JOHN DEERE

Trabalhando junto aos tratores da Série 5E, as plantadeiras 1100, com as opções de dosagem mecânica ou a vácuo, oferecem alta precisão na dosagem de sementes e diversas configurações, para se adequar a sua condição de plantio, além da opção da caixa de grãos finos, que possibilita semear junto com o plantio.



#### ROÇADEIRAS GREENSYSTEM™

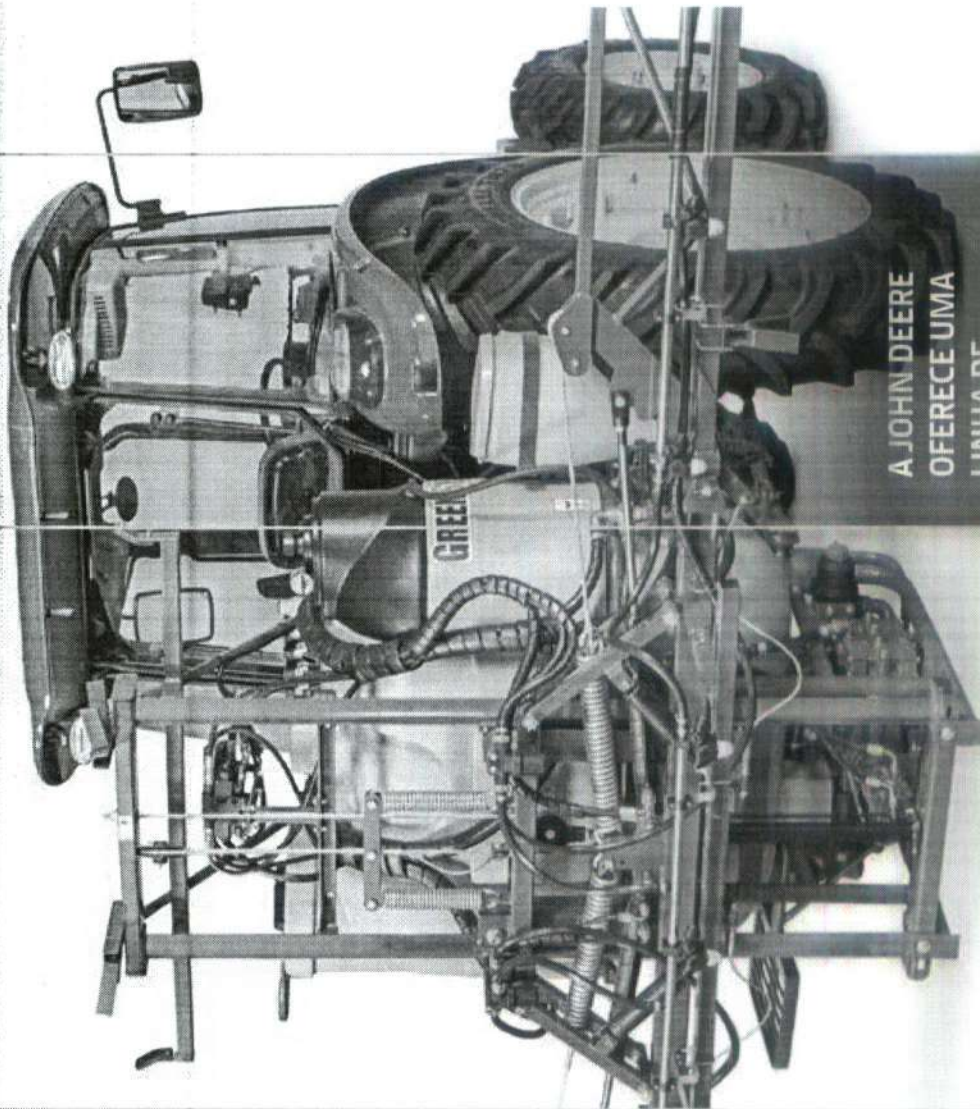
O design inovador, confere maior resistência e durabilidade às Roçadeiras Série RG. São acopladas ao levante hidráulico de 3 pontos e acionadas pela TDP do trator. Reduzem significativamente o custo na operação de roçadas em pastagens, pomares, etc.

#### GRADES ARADORAS E NIVELADORAS GREENSYSTEM™

Com variadas opções de configuração de tamanho e quantidade de discos, as grades apresentam uma estrutura diferenciada, ultra reforçada e mancais com dois rolamentos e lubrificação em banho de óleo, conferindo maior durabilidade, baixa manutenção, e ampliando a qualidade e o rendimento na operação.

#### PULVERIZADORES GREENSYSTEM™

Com 3 capacidades de tanque e diversas opções de tamanhos de barra, os pulverizadores PV1000 são a sua solução completa, com controle e precisão exclusivos. O acionamento dos pulverizadores pode ser feito através da VCR de fluxo contínuo ou pela TDP 540E dos tratores 5E. O resultado? Garantia de qualidade, precisão e economia na aplicação de insumos.



A JOHN DEERE OFERECE UMA LINHA DE IMPLEMENTOS QUE SÃO A SOLUÇÃO PERFEITA PARA TRABALHAR COM OS TRATORES 5E. PARA MAIOR COMPATIBILIDADE, USE VERDE NO VERDE.

#### INTEGRAÇÃO COM O OPERATIONS CENTER

Gerencie os dados das operações para tomadas de decisões mais assertivas, mesmo quando estiver longe da propriedade. Com essa ferramenta, é fácil visualizar os dados das operações armazenados no Monitor Gen4 4240 e planejar todas as etapas do ciclo produtivo, melhorando a eficiência, a disponibilidade e aumentando a rentabilidade.



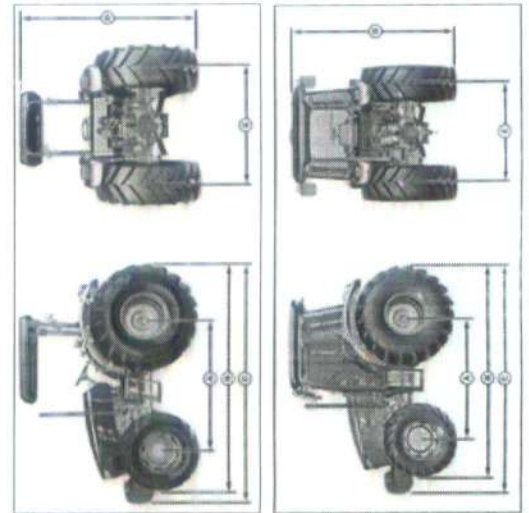


	5060E	5070E	5080E	5078E	5090E
Potência nominal do Motor	60 cv	70 cv	80 cv	78 cv	90 cv
Potência nominal da TDP	45 cv	55 cv	65 cv	62 cv	74 cv
Modelo	John Deere / Powertech™ / Diesel 3029H		John Deere / Powertech™ / Diesel 4045H™		
Rotação de torque máximo	1400 rpm		1600 rpm		
Torque Máximo	221 N.m	256 N.m	294 N.m	300 N.m	341 N.m
Reserva de Torque	25 %		21 %		
Quantidade de Cilindros	3		4		
Aspiração	Turbo Intercooler				
Dados de desempenho conforme Norma	SAE J 1995				
<b>SISTEMA COMBUSTÍVEL</b>	Bomba injetora de pistão Bosch		Bomba injetora rotativa Delphi		
Acionamento	Mecânico com dupla embreagem e TDP independente		(Transmissão 9X3)		
Diâmetro do Disco	Eletro Hidráulica (Transmissão 12x12)				
Óleo da transmissão	280 mm				
Velocidades	JDM J20C HY-GARD™				
Velocidades - Opcional	9F/3R (marchas sincronizadas)				
Redução Final	12F/12R (marchas sincronizadas e PowrReverser™)				
Bloqueio de diferencial	Tipo Planetária				
Tipo de Eixo	Acionamento por pedal				
Ativação	Flange				
Bloqueio de diferencial	Mecânica				
Freio de trabalho	Bloqueio Automático				
Freio de Serviço	150 bar				
Freio de estacionamento	Disco em banho de óleo com acionamento hidráulico - Auto ajustável				
Voltagem	Bloqueio na transmissão através da alavanca de câmbio - Posição P				
Bateria	12 V				
Tipo	100 Ah				
Rotação nominal da TDP	Independente com acionamento mecânico (9x3) ou eletro-hidráulico (12x12)				
Rotação nominal da TDP-E	540 rpm - 540@2083 rpm				
Bomba hidráulica	540E rpm - 540E@1588 rpm				
Saída nominal da bomba hidráulica	Engrenagem				
Máxima pressão de trabalho	69 l/min @ 2400 rpm	71 l/min @ 2400 rpm		197 bar	
Categoria do levante hidráulico	II				
Capacidade máxima do levante	2350 kgf		2350 kgf		
Capacidade máxima do levante a 610 mm da esfera	2025 kgf		2025 kgf		
Plataformados	2 VCR's				
Cabinados	2 ou 3 VCR's (Com opção 1 fluxo contínuo)				
Sistema de Direção	Hidroestática com bomba exclusiva - 26 L/min				
<b>PESO</b>	Peso máximo permissível com lastro + mento 5100 kg				

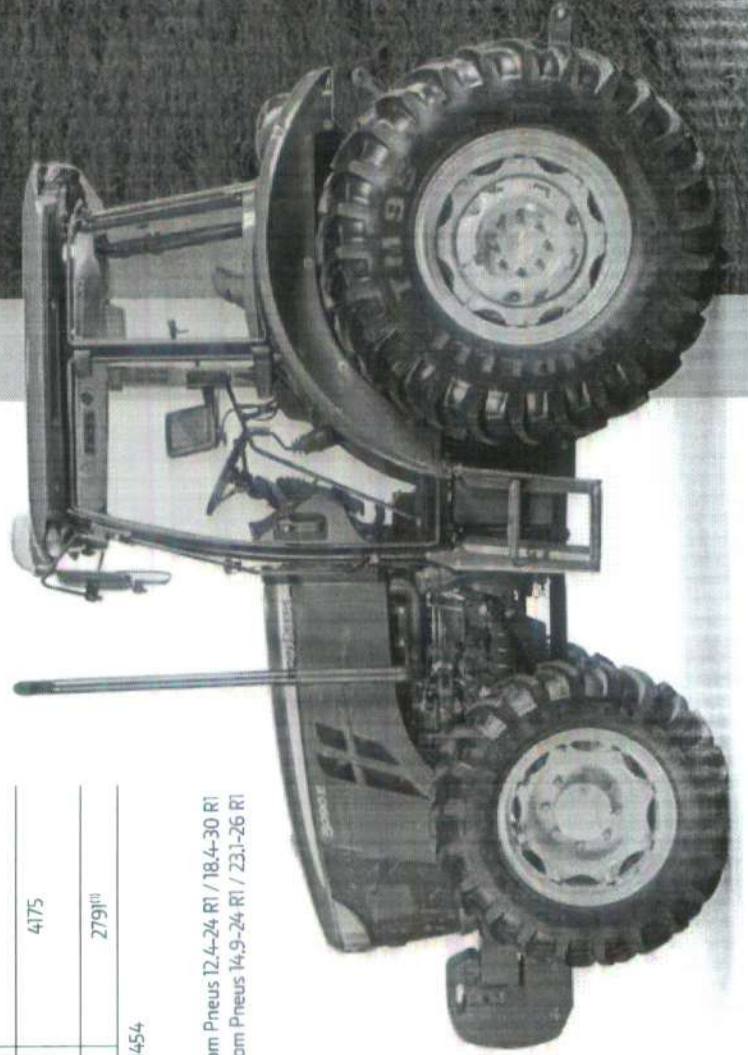
# Tratores 5E - Configurações de Pneus & Dimensões

Configurações de Pneus		Modelos				
Dianteiros	Traseiros	5060E	5070E	5080E	5078E	5090E
12.4-24 R1 6PR	13.6-38 R1 6PR FL	X	X	X		X
9.5-24 R1 6PR	14.9-28 R2 6PR FL	X	X			
9.5-24 R1 6PR	14.9-28 R2 8PR FL	X	X			
11.2-24 R1 6PR	16.9-28 R1 10PR FL	X	X			
12.4-24 R1 10PR FLORESTAL	18.4-30 R1 12PR FLORESTAL FL	X	X	X	X	X
11.2-24 R1 6PR	18.4-30 R1 8PR FL	X	X	X	X	X
11.2-24 R1 6PR	18.4-30 R1 8PR FL	X	X	X	X	X
12.4R24 R1 122A8 TL	18.4R30 R1W 142A8 TL	X	X	X	X	X
14.9-24 R2 8PR	23.1-26 R2 10PR FL			X	X	X
14.9-24 R1 8PR TT	23.1-26 R1 12PR FL			X	X	X

	5060E	5070E	5080E	5078E	5090E
A Distância entre eixos - mm		2050		2182	
B Comprimento total sem pesos dianteiros e levante hidráulico - mm		3331		3468	
C Comprimento total com pesos dianteiros e levante hidráulico - mm		4088		4175	
D Altura máxima - mm		2604 <sup>1)</sup>		2791 <sup>1)</sup>	
E Largura total do eixo traseiro flange - mm				1454	



1 - Com Pneus 12.4-24 R1 / 18.4-30 R1  
2 - Com Pneus 14.9-24 R1 / 23.1-26 R1





# JOHN DEERE



As especificações técnicas podem sofrer alterações sem prévio aviso. Atualizado em Outubro/2019.  
Os produtos das fotos são meramente ilustrativos, podendo estar equipados com opcionais

Fábrica John Deere – Via Oeste, esq. Via 2 – Bairro Bom Jardim do Cai  
Montenegro/RS – Brasil – CEP 95780-000 – Fone (51) 34576600  
[JohnDeere.com.br](http://JohnDeere.com.br)